
ВВЕДЕНИЕ

Благодарим Вас за выбор нашей продукции!

Наше предприятие специализируется на проектировании, разработке и производстве статических групп бесперебойного питания (ИБП).

ИБП, описываемый в настоящем руководстве, представляет собой продукцию высокого качества, тщательным образом спроектированную и изготовленную, способную обеспечить наилучшие рабочие характеристики.

Настоящее руководство содержит подробные инструкции по монтажу и эксплуатации данного вида продукции.

В отношении информации по использованию Вашего оборудования, в целях достижения его максимальных характеристик, настоящее руководство следует тщательно образом хранить вблизи ИБП и ОБРАЩАТЬСЯ К НЕМУ ПЕРЕД ЭКСПЛУАТАЦИЕЙ.

- © Запрещается воспроизведение любой части настоящего руководства, в том числе и частичное, без разрешения фирмы-производителя.
В целях усовершенствования данной продукции Изготовитель оставляет за собой право вносить в нее изменения в любой момент и без предварительного уведомления.

УКАЗАТЕЛЬ

ПРЕЗЕНТАЦИЯ	4
<i>MULTI SENTRY MCM/MSM</i>	4
<i>Вид ИБП MCM 10/20</i>	5
<i>Вид ИБП MSM 10/20</i>	6
<i>Подключения ИБП</i>	7
<i>Вид панели управления</i>	8
<i>БАТАРЕЙНЫЙ МОДУЛЬ (ОПЦИЯ)</i>	9
<i>ВХОД ОТДЕЛЬНОГО БАЙПАСА (ОПЦИЯ)</i>	10
<i>ВНУТРЕННИЙ ТРАНСФОРМАТОР</i>	10
<i>ДОПОЛНИТЕЛЬНЫЕ ВНУТРЕННИЕ ЗАРЯДНЫЕ УСТРОЙСТВА</i>	10
МОНТАЖ	11
<i>ХРАНЕНИЕ НА СКЛАДЕ ИБП И БАТАРЕЙНОГО МОДУЛЯ</i>	11
ПОДГОТОВКА К МОНТАЖУ	11
<i>ПРЕДВАРИТЕЛЬНАЯ ИНФОРМАЦИЯ</i>	11
<i>ЭЛЕКТРОМАГНИТНАЯ СОВМЕСТИМОСТЬ</i>	12
<i>ПОМЕЩЕНИЕ ДЛЯ МОНТАЖА</i>	12
<i>СНЯТИЕ ИБП И БАТАРЕЙНОГО МОДУЛЯ С ГРУЗОВОГО ПОДДОНА</i>	13
<i>ПРЕДВАРИТЕЛЬНЫЙ КОНТРОЛЬ СОДЕРЖИМОГО</i>	15
<i>РАЗМЕЩЕНИЕ ИБП И БАТАРЕЙНОГО МОДУЛЯ</i>	15
<i>ОПЕРАЦИИ ПО ДОСТУПУ К КЛЕММАМ ИБП / БАТАРЕЙНОГО МОДУЛЯ</i>	15
ЭЛЕКТРИЧЕСКИЕ ПОДКЛЮЧЕНИЯ	16
<i>СХЕМЫ ПОДКЛЮЧЕНИЯ К ЭЛЕКТРОСЕТИ</i>	16
<i>ВНУТРЕННИЕ ЗАЩИТНЫЕ УСТРОЙСТВА ИБП</i>	19
<i>ВНЕШНИЕ ЗАЩИТНЫЕ УСТРОЙСТВА</i>	20
<i>СЕЧЕНИЕ КАБЕЛЕЙ</i>	21
<i>ПОДКЛЮЧЕНИЯ</i>	21
<i>ПОДКЛЮЧЕНИЕ МОДЕЛИ С ОТДЕЛЬНЫМ БАЙПАСОМ</i>	22
<i>ПОДКЛЮЧЕНИЕ ПРИ ОДНОФАЗНОМ ВХОДЕ</i>	22
R.E.P.O.	23
ВНЕШНЯЯ СИНХРОНИЗАЦИЯ	23
ПОДКЛЮЧЕНИЕ УДАЛЕННОГО БАЙПАСА ОБСЛУЖИВАНИЯ	24
ПОДКЛЮЧЕНИЕ БАТАРЕЙНОГО МОДУЛЯ К ИБП	27
<i>ПОДКЛЮЧЕНИЕ НЕСКОЛЬКИХ АППАРАТОВ</i>	28

УСТАНОВКА НОМИНАЛЬНОЙ ЕМКОСТИ БАТАРЕИ – КОНФИГУРАЦИЯ ПРОГРАММНОГО ОБЕСПЕЧЕНИЯ	28
НАРУЖНЫЙ ДАТЧИК ТЕМПЕРАТУРЫ	29
Удаленный пульт управления (опция)	29
ЭКСПЛУАТАЦИЯ	30
ОПИСАНИЕ	30
ПРЕДВАРИТЕЛЬНЫЕ ОПЕРАЦИИ	31
ПЕРВОЕ ВКЛЮЧЕНИЕ	32
ВКЛЮЧЕНИЕ ОТ СЕТИ	33
ВКЛЮЧЕНИЕ ОТ БАТАРЕИ	33
ВЫКЛЮЧЕНИЕ ИБП	33
ГРАФИЧЕСКИЙ ДИСПЛЕЙ	34
МЕНЮ ДИСПЛЕЯ	35
РЕЖИМЫ РАБОТЫ	36
БАЙПАС ОБСЛУЖИВАНИЯ (SWMB)	36
ВСПОМОГАТЕЛЬНЫЙ ДУБЛИРУЮЩИЙ БЛОК ПИТАНИЯ ДЛЯ АВТОМАТИЧЕСКОГО БАЙПАСА	37
ВСПОМОГАТЕЛЬНАЯ ПРОГРАММИРУЕМАЯ РОЗЕТКА (POWER SHARE)	37
РЕЖИМ POWER WALK-IN	37
СНИЖЕНИЕ МОЩНОСТИ, ОТДАВАЕМОЙ НАГРУЗКЕ (ПРИ 200В и 208В)	37
КОНФИГУРАЦИЯ ИБП	38
ПОРТЫ ОБМЕНА ИНФОРМАЦИЕЙ	41
РАЗЪЕМЫ RS232 и USB	41
СЛОТ ОБМЕНА ИНФОРМАЦИЕЙ	41
ПОРТ AS400	42
ЗВУКОВАЯ СИГНАЛИЗАЦИЯ (ЗУММЕР)	43
ПРОГРАММНОЕ ОБЕСПЕЧЕНИЕ	44
ПРОГРАММНОЕ ОБЕСПЕЧЕНИЕ ДЛЯ МОНИТОРИНГА И КОНТРОЛЯ	44
КОНФИГУРАЦИОННОЕ ПРОГРАММНОЕ ОБЕСПЕЧЕНИЕ	44
РАЗРЕШЕНИЕ ПРОБЛЕМ	45
Коды состояния / СИГНАЛЫ ТРЕВОГИ	50
ТЕХНИЧЕСКИЕ ДАННЫЕ	54

ПРЕЗЕНТАЦИЯ

MULTI SENTRY MCM/MSM

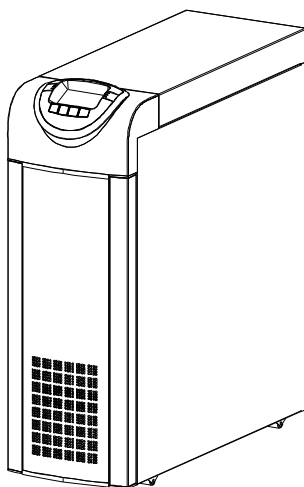
ИБП серии **Multi Sentry MCM/MSM** 10 – 12 – 15 – 20 кВА (тип VFI-SS-111) были разработаны с использованием самых передовых достижений современной технологии с тем, чтобы обеспечить при эксплуатации максимальные рабочие характеристики. Использование новых плат управления с многопроцессорной архитектурой (DSP + μ P inside) совместно с высокочастотной IGBT-технологией, позволяет достичь исключительных характеристик как для входного каскада (гармонические искажения потребляемого тока $\leq 3\%$), так и для выходного каскада (искажение выходного напряжения $\leq 1\%$).

Благодаря этим, а также многим другим характеристикам, а также своей простоте в использовании, серия **Multi Sentry MCM/MSM** представляет собой новый важный ориентир в мире ИБП с трехфазным выходом.

В зависимости от потребностей можно выбрать одну из двух версий:

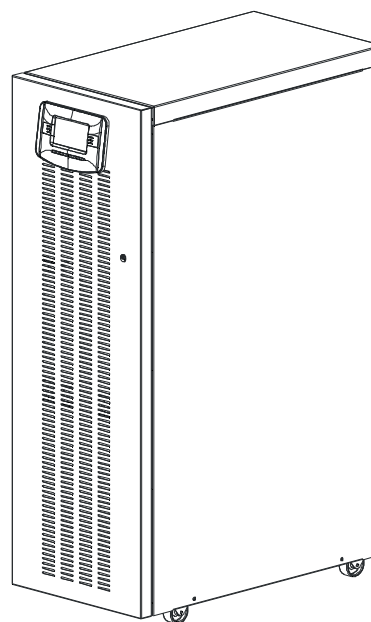
MCM 10/20

Multi Sentry MCM отличается своими весьма небольшими размерами, а также современным инновационным дизайном. Эти характеристики делают его идеальным ИБП для размещения в любой обстановке.



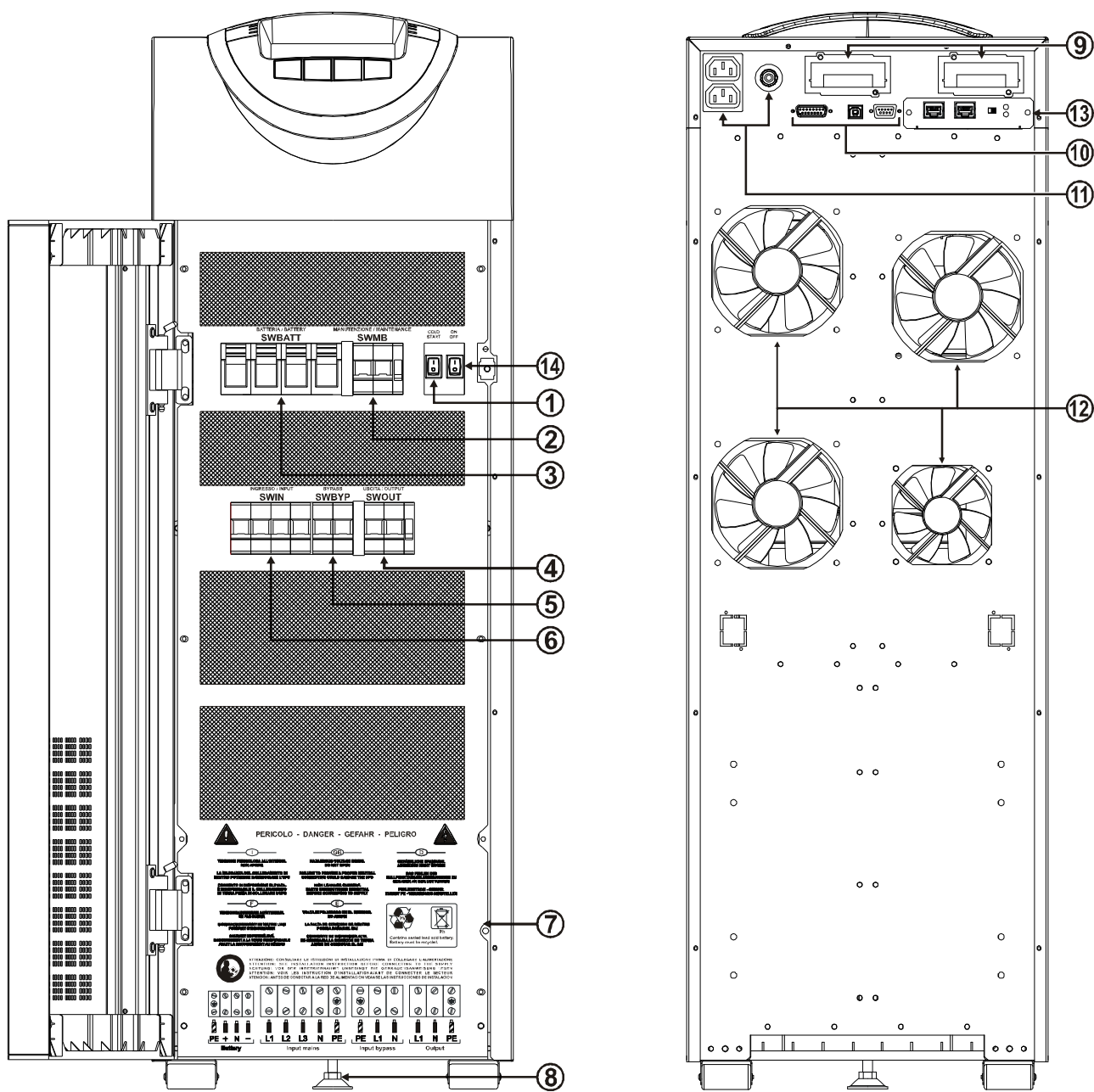
MSM 10/20

Multi Sentry MSM, благодаря возможности установить в него двойное количество батарей позволяет увеличить время автономной работы по сравнению с версией **MCM**.



	10 кВА	12 кВА	15 кВА	20 кВА
Номинальная мощность	10000 ВА 8000 Вт	12000 ВА 9600 Вт	15000 ВА 12000 Вт	20000 ВА 16000 Вт
Коэффициент выходной мощности	0,8	0,8	0,8	0,8
Вес (с батареями)	<i>MCM 10/20</i>	180 кг	182 кг	190 кг
	<i>MSM 10/20</i>	305 кг	310 кг	315 кг
Ш x Г x В	<i>MCM 10/20</i>	320 x 840 x 930 мм		
	<i>MSM 10/20</i>	440 x 850 x 1320 мм		
Аксессуары	Батарейные модули – Платы обмена информацией – Удаленный пульт управления			

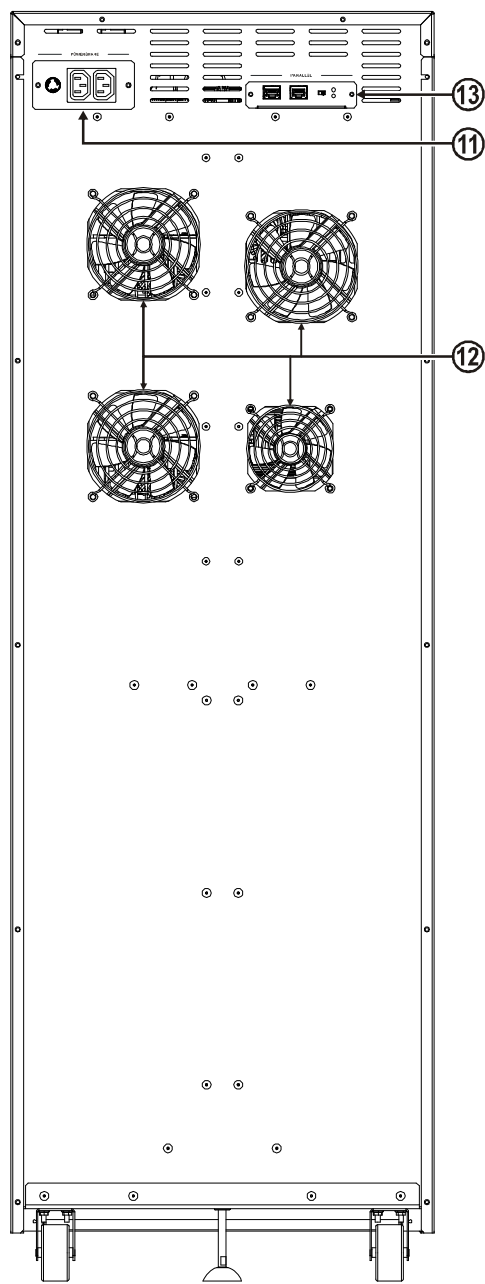
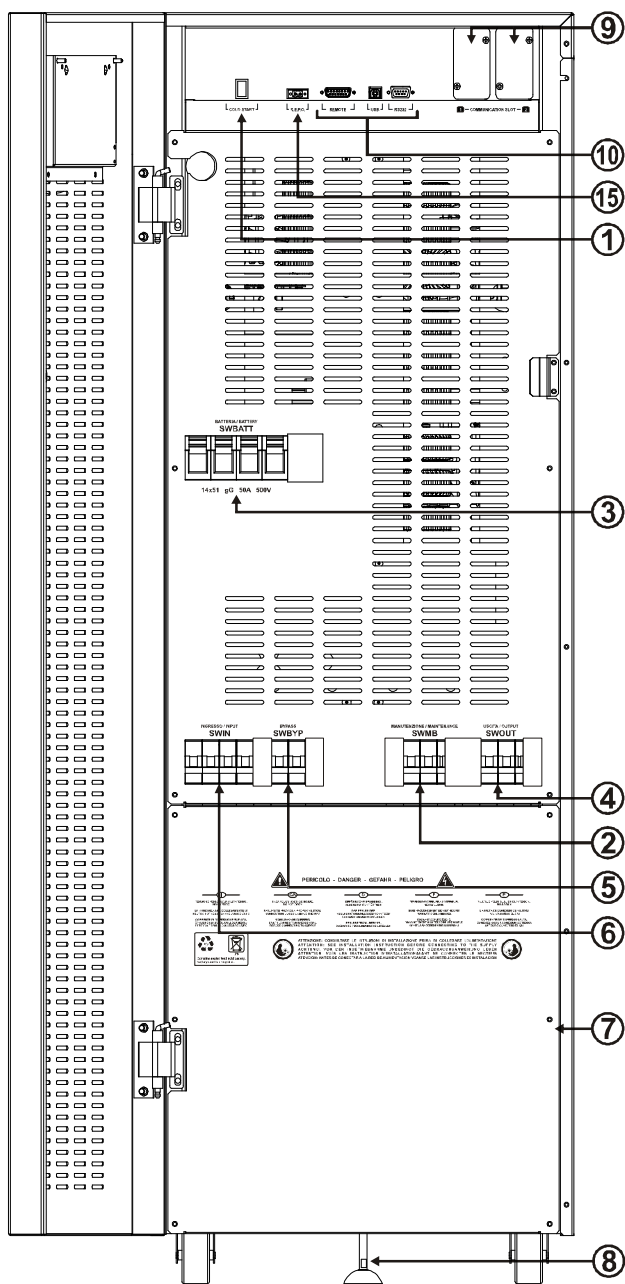
Вид ИБП МСМ 10/20



- ① Кнопка включения от батареи (ХОЛОДНЫЙ СТАРТ)
- ② Выключатель ручного байпаса
- ③ Разъединитель с предохранителями батареи
- ④ Выходной выключатель
- ⑤ Выключатель отдельного байпаса (опция)
- ⑥ Входной выключатель
- ⑦ Панель, закрывающая клеммы

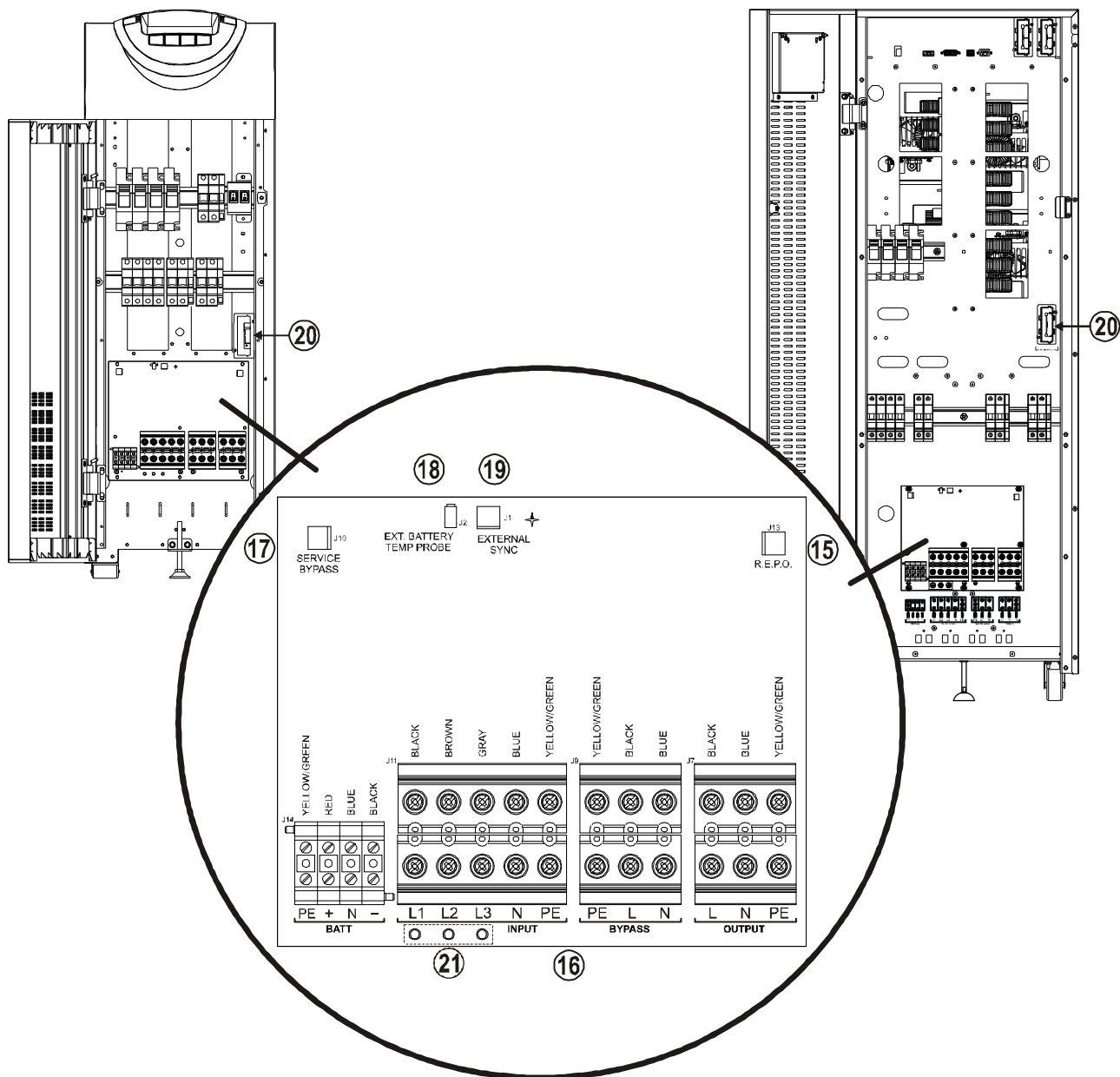
- ⑧ Ножка тормоза
- ⑨ Слот для вспомогательных плат обмена информацией
- ⑩ Порты обмена информацией (AS400, USB, RS232)
- ⑪ Розетки Powershare (макс. 10А в сумме для двух розеток) с соответствующей защитой
- ⑫ Аэрационные вентиляторы
- ⑬ Плата для параллельного подключения (опция)
- ⑭ Главный выключатель "1/0"

Вид ИБП MSM 10/20



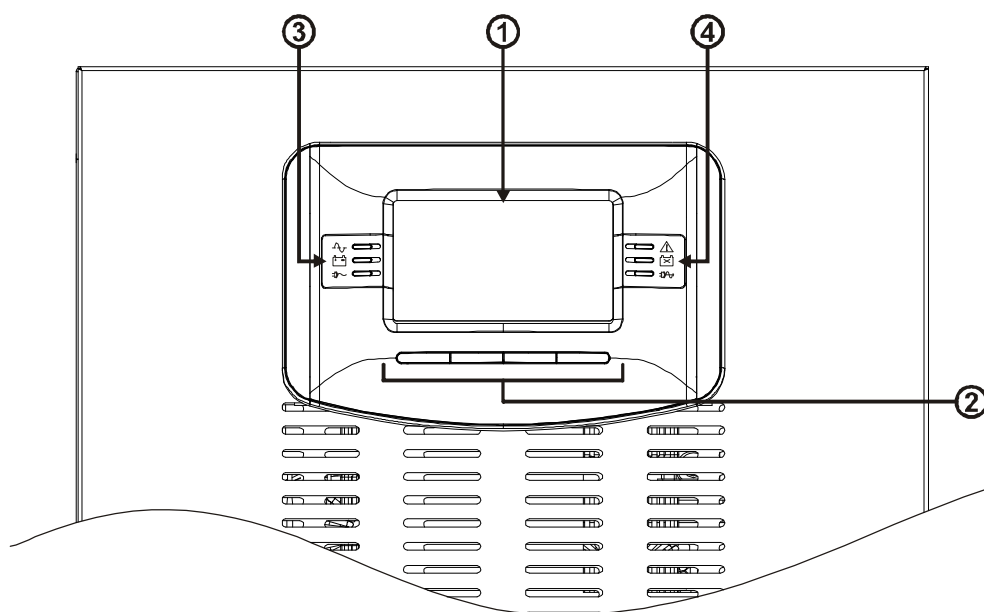
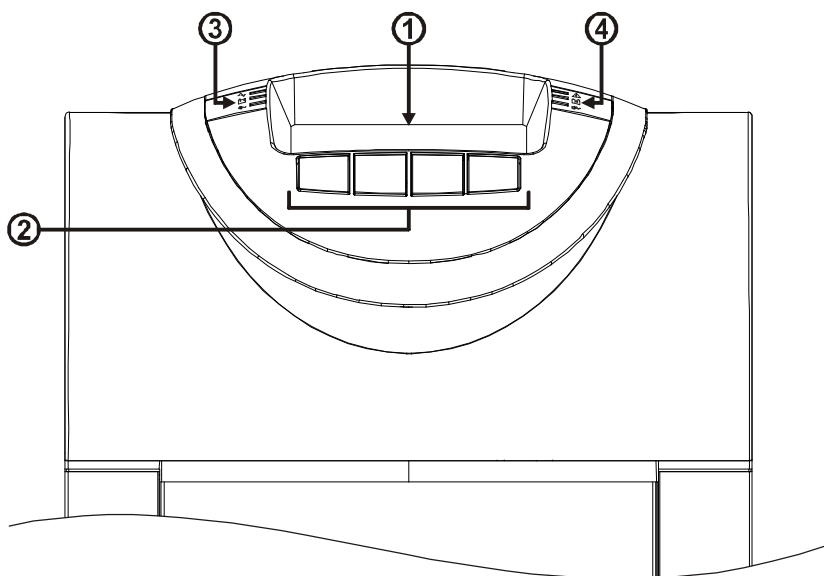
- | | |
|--|---|
| <ul style="list-style-type: none"> ① Кнопка включения от батареи (ХОЛОДНЫЙ СТАРТ) ② Выключатель ручного байпаса ③ Разъединитель с предохранителями батареи ④ Выходной выключатель ⑤ Выключатель отдельного байпаса (опция) ⑥ Входной выключатель ⑦ Панель, закрывающая клеммы | <ul style="list-style-type: none"> ⑧ Ножка тормоза ⑨ Слот для вспомогательных плат обмена информацией ⑩ Порты обмена информацией (AS400, USB, RS232) ⑪ Розетки Powershare (макс. 10А в сумме для двух розеток) с соответствующей защитой ⑫ Аэрационные вентиляторы ⑬ Плата для параллельного подключения (опция) ⑮ Remote Emergency Power Off (R.E.P.O.) |
|--|---|

Подключения ИБП



- ①⑤ Подключения для управления R.E.P.O. (Remote Emergency Power Off).
(для версии **MSM 10/20** см. предыдущую страницу)
- ①⑥ Силовые подключения: БАТАРЕЯ, ВХОД, ОТДЕЛЬНЫЙ БАЙПАС (опция), ВЫХОД
- ①⑦ Подключение для управления удаленным байпасом обслуживания
- ①⑧ Подключение для внешнего температурного датчика батарейного модуля
- ①⑨ Подключение для сигнала внешней синхронизации
- ①⑩ Слот для платы силового реле
- ①⑪ Зона для шины однофазного короткого замыкания

Вид ПАНЕЛИ УПРАВЛЕНИЯ





① Графический дисплей


② Функциональные клавиши *


③ Зона левого светодиода:

④ Зона правого светодиода:

 Работа от внешней сети

 Stand-by / Сигнал тревоги

 Работа от батареи

 Батарея подлежит замене

 Нагрузка на байпасе

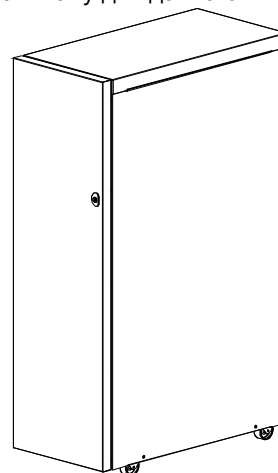
 Экономичный режим

* Функция каждой клавиши указана в нижней части дисплея и меняется в зависимости от меню.

БАТАРЕЙНЫЙ МОДУЛЬ (ОПЦИЯ)

БАТАРЕЙНЫЙ МОДУЛЬ ЯВЛЯЕТСЯ ДОПОЛНИТЕЛЬНЫМ АКССЕСУАРОМ. ДАННАЯ ЛИНЕЙКА ИБП ОБЛАДАЕТ ВЕРСИЯМИ БАТАРЕЙНОГО МОДУЛЯ ОДНИХ И ТЕХ ЖЕ РАЗМЕРОВ И ОДНОГО И ТОГО ЖЕ ВНЕШНЕГО ВИДА.

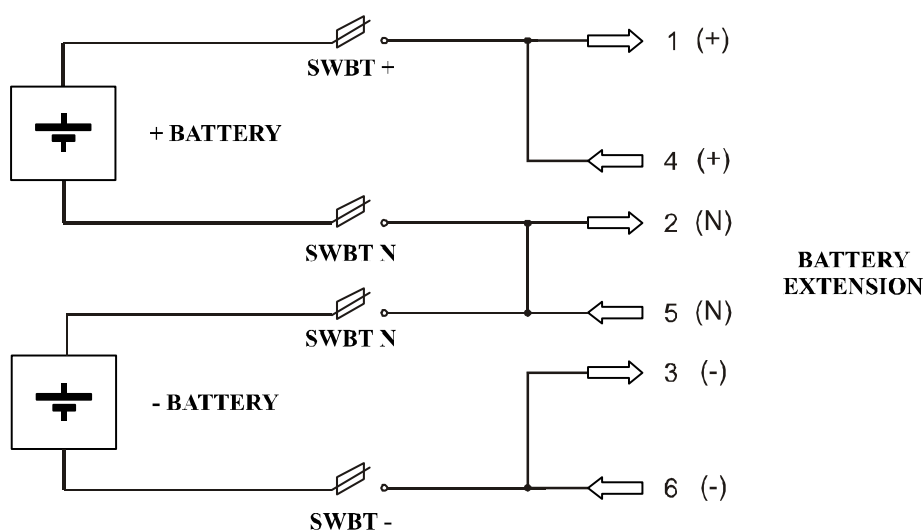
Батарейный модуль содержит батареи, позволяющие увеличить время работы ИБП в условиях длительных перерывов в энергоснабжении. Количество имеющихся батарей может меняться в зависимости от типа ИБП, для которого предназначен батарейный модуль. В связи с этим следует обращать максимальное внимание на то, чтобы напряжение батарей в батарейном модуле соответствовало допустимому для данного ИБП напряжению.



MSM 10/20

Возможно также подключение дополнительных батарейных модулей с тем, чтобы создать цепочку, способную обеспечить неограниченное время автономной работы в отсутствие внешней сети.

Эта серия батарейных модулей характеризуется наличием двух различных ветвей батарей: одна из них – с положительным напряжением, а другая – с отрицательным по отношению к нейтральной клемме (N). Принципиальная схема батарейного модуля приводится ниже.



<i>MSM 10/20</i>	BB480X-M5	BB480X-M7	BB480X-M3	BB480X-M6
Номинальное напряжение	240 + 240 В=	240 + 240 В=	240 + 240 В=	240 + 240 В=
Вес	300 кг	390 кг	395 кг	400 кг
Ш x Г x В	400 x 815 x 1320 мм			

ВХОД ОТДЕЛЬНОГО БАЙПАСА (ОПЦИЯ)

СЕРИЯ ИБП В ВЕРСИИ DI (ОПЦИЯ) ИМЕЕТ ЛИНИЮ БАЙПАСА, ОТДЕЛЕННУЮ ОТ ВХОДНОЙ.

Серия ИБП с отдельным байпасом позволяет производить отдельное подключение для входной линии и для линии байпаса.

Выход ИБП будет синхронизирован с линией байпаса с тем, чтобы в случае срабатывания автоматического байпаса или замыкания выключателя обслуживания (SWMB) не имело место ошибочного сочетания напряжений, находящихся в противофазе.

ВНУТРЕННИЙ ТРАНСФОРМАТОР

СЕРИЯ ИБП В ВЕРСИИ OT (ОПЦИЯ) ОТЛИЧАЕТСЯ ОТ СТАНДАРТНОЙ ВЕРСИИ НАЛИЧИЕМ РАЗВЯЗЫВАЮЩЕГО ТРАНСФОРМАТОРА ВМЕСТО БАТАРЕЙ.

Эта серия ИБП имеет развязывающий трансформатор, подключенный к выходным клеммам ИБП.

ПРИМЕЧАНИЕ: в данной версии ИБП поставляется с отдельной линией байпаса.

Трансформатор подключен к выходным клеммам ИБП, поэтому приводимые на дисплее значения соответствуют параметрам, измеренным перед трансформатором.



Наличие трансформатора внутри ИБП меняет режим нейтрали всей системы.

Возможная установка "удаленного байпаса обслуживания" параллельно ИБП несовместима с наличием трансформатора. В том случае, когда "удаленный байпас обслуживания" всё же устанавливается, следует убедиться, что одновременно с замыканием разъединителя "удаленного байпаса" ИБП изолируется от всей системы путем размыкания входных и/или выходных разъединителей.

ДОПОЛНИТЕЛЬНЫЕ ВНУТРЕННИЕ ЗАРЯДНЫЕ УСТРОЙСТВА

СЕРИЯ ИБП В ВЕРСИИ AC (ОПЦИЯ) ОТЛИЧАЕТСЯ ОТ СТАНДАРТНОЙ ВЕРСИИ НАЛИЧИЕМ УВЕЛИЧЕННЫМ ЗАРЯДНЫМ УСТРОЙСТВОМ.

Данная серия ИБП должна сочетаться с внешним батарейным модулем и рекомендуется к использованию в случаях, когда необходимо длительное время автономной работы.

Питание на внутренние платы зарядных устройств подается непосредственно от внешней сети при псевдосинусоидальном потреблении.



Если входной разъединитель замкнут, но выключатель I/O разомкнут (ИБП выключен), то зарядные устройства работают в автономном режиме. Для полного отключения ИБП и дополнительных зарядных устройств необходимо разомкнуть входной выключатель (SWIN).

Версия AC	10 кВА	12 кВА	15 кВА	20 кВА
Номинальное напряжение		240 + 240 В=		
Максимальный ток ЗУ		10А при 240 В=		

МОНТАЖ



ВСЕ ОПЕРАЦИИ, УКАЗАННЫЕ В ДАННОМ РАЗДЕЛЕ, ДОЛЖНЫ ПРОИЗВОДИТЬСЯ ИСКЛЮЧИТЕЛЬНО СО СТОРОНЫ КВАЛИФИЦИРОВАННОГО ПЕРСОНАЛА.



Предприятие не несет никакой ответственности в случае повреждений, вызванных ошибками при подключении или операциями, которые не описаны в настоящем руководстве.

ХРАНЕНИЕ НА СКЛАДЕ ИБП И БАТАРЕЙНОГО МОДУЛЯ

Помещение для хранения должно отвечать следующим требованиям:

Температура: $0^{\circ} \div 40^{\circ} \text{C}$ ($32^{\circ} \div 104^{\circ} \text{F}$)

Уровень относительной влажности: 95% макс

ПОДГОТОВКА К МОНТАЖУ

ПРЕДВАРИТЕЛЬНАЯ ИНФОРМАЦИЯ

Модели ИБП	10 кВА	12 кВА	15 кВА	20 кВА
Номинальная мощность	10000 ВА	12000 ВА	15000 ВА	20000 ВА
Рабочая температура	$0 \div 40^{\circ} \text{C}$			
Макс. рабочая относительная влажность	90 % (без конденсата)			
Макс. высота установки	1000 м при номинальной мощности (-1% мощности на каждые 100 м свыше 1000 м) макс. 4000 м			
Размеры Ш x Г x В	MCM 10/20 320 x 840 x 930 мм			
	MSM 10/20 440 x 850 x 1320 мм			
Вес (с батареями)	MCM 10/20 180 кг 182 кг 190 кг 195 кг			
	MSM 10/20 305 кг 310 кг 315 кг 320 кг			
Рассеиваемая мощность при резистивной номинальной нагрузке (pf=0.8) и при батарее в буферном режиме *	0.56 кВт 480 ккал/ч 1910 В.Т.У./ч	0.67 кВт 580 ккал/ч 2290 В.Т.У./ч	0.765 кВт 660 ккал/ч 2610 В.Т.У./ч	1.02 кВт 880 ккал/ч 3480 В.Т.У./ч
Рассеиваемая мощность при искажающей номинальной нагрузке (pf=0.7) и при заряженной батарее *	0.49 кВт 420 ккал/ч 1660 В.Т.У./ч	0.58 кВт 500 ккал/ч 1990 В.Т.У./ч	0.67 кВт 580 ккал/ч 2290 В.Т.У./ч	0.90 кВт 775 ккал/ч 3070 В.Т.У./ч
Помещение монтажа: производительность вентиляторов для удаления тепла **	300 куб.м/ч	355 куб.м/ч	410 куб.м/ч	545 куб.м/ч
Ток утечки в направлении земли ***	$< 7 \text{ mA}$			
Класс защиты	IP20			
Вход кабелей	снизу / сзади			

* $3,97 \text{ В.Т.У./ч} = 1 \text{ ккал/ч}$

** Для расчета производительности по воздуху может быть использована следующая формула: $Q [\text{куб.м/ч}] = 3,1 \times P_{\text{diss}} [\text{ккал/ч}] / (t_a - t_e) [^{\circ}\text{C}]$

P_{diss} – рассеиваемая в помещении установки мощность, выраженная в ккал/ч, от всего установленного оборудования.

t_a – температура окружающей среды, t_e – наружная температура. Для учета потерь следует увеличить подученное значение на 10%.

В таблице приведен пример производительности при $(t_a - t_e) = 5^{\circ}\text{C}$ и при резистивной номинальной нагрузке (pf=0.8).

(Примечание: Данная формула применима, если $t_a > t_e$; в противном случае для монтажа необходим кондиционер).

*** Ток утечки нагрузки суммируется с током утечки ИБП через провод заземления.

ЭЛЕКТРОМАГНИТНАЯ СОВМЕСТИМОСТЬ

Данный источник бесперебойного питания (ИБП) является изделием, отвечающим предписаниям действующих нормативов по электробезопасности (класс С2).

В домашней среде он может вызывать радиопомехи: пользователю, возможно, придется применять дополнительные меры защиты.

Данное изделие предназначено для профессионального использования в промышленной и коммерческой среде. Подключение к разъемам USB и RS232 должно производиться при помощи кабелей, входящих в комплект поставки, или при помощи иных экранированных кабелей, длина которых не превышает 3 метров.

ПОМЕЩЕНИЕ ДЛЯ МОНТАЖА

Для выбора места установки ИБП и батарейного модуля следует учитывать следующие указания:

- необходимо избегать запыленных помещений
- следует убедиться, что пол ровный и может выдержать вес ИБП и батарейного модуля
- следует избегать чрезмерно тесных помещений, которые могли бы воспрепятствовать нормальным операциям по техобслуживанию
- относительная влажность воздуха в помещении не должна превышать 90%, без конденсата
- следует убедиться, что температура окружающей среды при работающем ИБП находится в пределах от 0 до 40°C



ИБП может работать при температуре окружающей среды от 0 до 40°C. Рекомендуемая температура работы ИБП и батарей составляет от 20 до 25°C. Так, если средний срок службы батарей составляет 5 лет при рабочей температуре 20°C, то при повышении рабочей температуры до 30°C срок службы уменьшается вдвое.

- следует избегать размещения ИБП в местах, подверженных воздействию прямого солнечного света или горячего воздуха

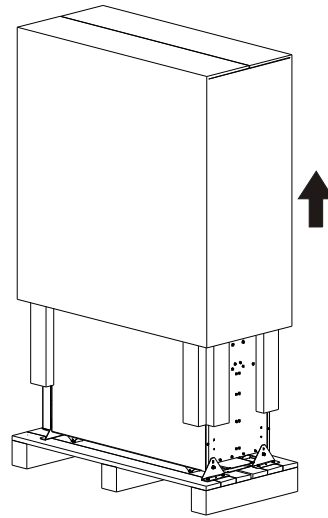
Для поддержания температуры в помещении установки в вышеуказанных пределах следует предусмотреть систему удаления выделяемого тепла (значение в кВт / ккал/ч / В.Т.У./ч для тепла, выделяемого ИБП, указано в вышеприведенной таблице). Могут быть применены следующие методы:

- *естественная вентиляция*
- *принудительная вентиляция*, которая рекомендуется, если наружная температура ниже (напр., 20°C) той температуры, при которой должен работать ИБП или батарейный модуль (напр., 25°C)
- *система кондиционирования воздуха*, рекомендуемая, если наружная температура выше (напр., 30°C) температуры, при которой должен работать ИБП или батарейный модуль (напр., 25°C)

СНЯТИЕ ИБП И БАТАРЕЙНОГО МОДУЛЯ С ГРУЗОВОГО ПОДДОНА

ВЕРСИЯ МСМ 10/20

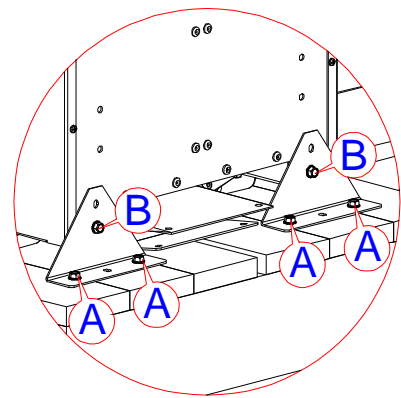
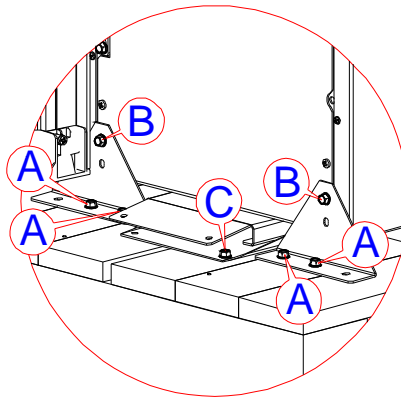
- Разрезать металлические ленты и снять картонную коробку движением снизу вверх
- Отсоединить коробку с аксессуарами и боковые защитные устройства.
ПРИМЕЧАНИЕ 1: Коробка с аксессуарами может располагаться за дверцей ИБП или на нем.



ВИД СПЕРЕДИ

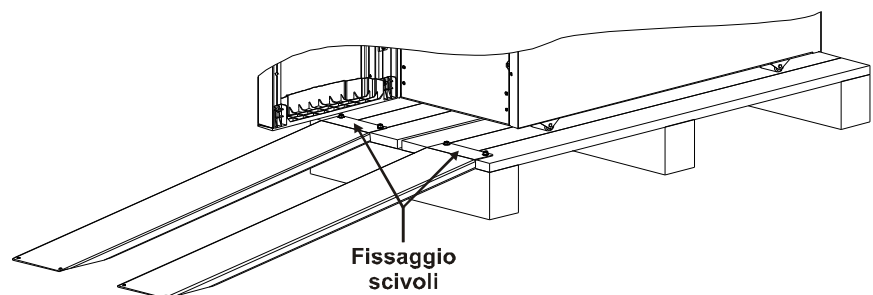
ВИД СЗАДИ

- Открыть дверцу и отсоединить спускные желоба.
ПРИМЕЧАНИЕ 2: Спускные желоба прикреплены к поддону при помощи винта (указан на рисунке буквой С).
- Удалить 4 скобы, которые прикрепляют ИБП к поддону (винты указаны на рисунке буквами А и В).



- Использовать некоторые из ранее снятых винтов (типа А) для крепления спускных желобов к поддону. Толкая ИБП с задней стороны, спустить его с поддона с максимальной осторожностью.

Предварительно следует убедиться, что дверца закрыта



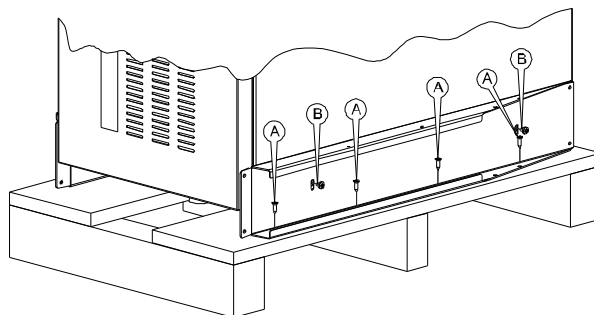
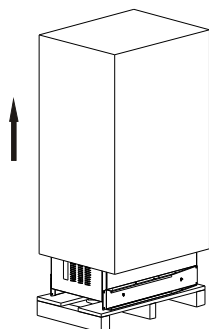
ПРИМЕЧАНИЕ: Рекомендуется сохранять все детали упаковки для их возможного использования в будущем



ВНИМАНИЕ: ВО ИЗБЕЖАНИЕ ПРИЧИНЕНИЯ УЩЕРБА ЛЮДЯМ И/ЛИ ОБОРУДОВАНИЮ СЛЕДУЕТ ТЩАТЕЛЬНО СЛЕДОВАТЬ НИЖЕПРИВЕДЕННЫМ УКАЗАНИЯМ.

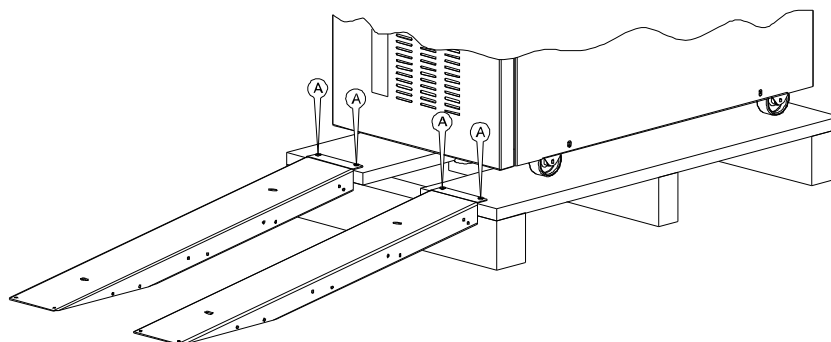


НЕКОТОРЫЕ ИЗ НИЖЕУКАЗАННЫХ ОПЕРАЦИЙ ТРЕБУЮТ УЧАСТИЯ ДВУХ ЧЕЛОВЕК.

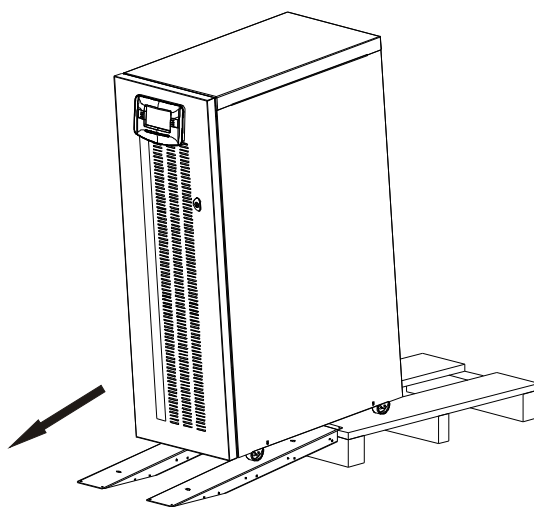


- Разрезать металлические ленты и снять картонную коробку движением снизу вверх
- Отсоединить коробку с аксессуарами и боковые защитные устройства.
ПРИМЕЧАНИЕ: Коробка с аксессуарами может располагаться внутри упаковки или за дверцей ИБП.

- Удалить 2 скобы, крепящие ИБП к поддону, открутив винты типа А и В.



- Снятые ранее скобы можно использовать и как спускные желоба. Прикрепить желоба к грузовому поддону при помощи винтов типа А, выровняв их по отношению к колесам.



- Завинтить ножку тормоза до упора с тем, чтобы как можно дальше отдалить ее от уровня поддона.
- Убедиться в том, что дверца плотно закрыта.
- **ВНИМАНИЕ:** рекомендуется спустить ИБП, толкая его с задней стороны с максимальной осторожностью и сопровождая его спуск. В связи с большим весом аппарата рекомендуется выполнять эту операцию вдвоем.

ПРИМЕЧАНИЕ: Рекомендуется сохранять все детали упаковки для их возможного использования в будущем

ПРЕДВАРИТЕЛЬНЫЙ КОНТРОЛЬ СОДЕРЖИМОГО

После вскрытия упаковки следует прежде всего проверить ее содержимое.

ИБП
Спускные желоба металлические, документ с гарантией, руководство по эксплуатации, CD-ROM с программным обеспечением для управления ИБП, последовательный соединительный кабель, 4 предохранителя батареи (вставляются в держатель "SWBATT"), ключ от передней дверцы (только для версии MSM 10/20), шина короткого замыкания (с 3 крепежными винтами)

БАТАРЕЙНЫЙ МОДУЛЬ (опция)
Спускные желоба металлические, документ с гарантией, 4 предохранителя батареи (вставляются в держатель "SWBATT"), ключ от передней дверцы (только для версии MSM 10/20)

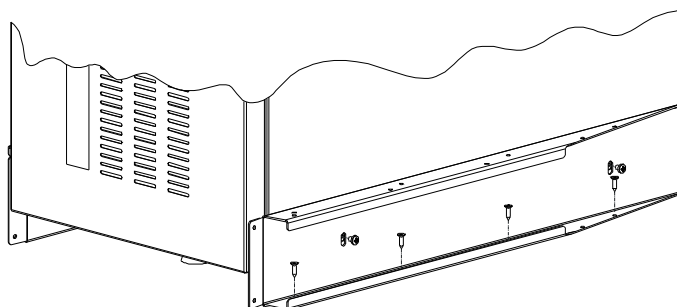
РАЗМЕЩЕНИЕ ИБП И БАТАРЕЙНОГО МОДУЛЯ

При размещении необходимо учитывать, что:

- колеса можно использовать только для позиционирования, т.е. для перемещения на небольшие расстояния.
- элементы из пластика и дверца не должны использоваться как точки опоры и давления.
- перед аппаратом должно оставаться свободное пространство, достаточное для проведения операций по включению/выключению и возможных операций по техобслуживанию ($\geq 1,5$ м)
- задняя часть ИБП должна располагаться не менее чем в 30 см от стены для обеспечения надлежащего оттока воздуха, выходящего из вентиляторов
- на аппарате нельзя располагать никаких предметов

По окончании размещения следует заблокировать аппарат при помощи специальной ножки тормоза (см. "Вид ИБП спереди", пункт 8), расположенной под клеммами.

(только для версии MSM 10/20): В сейсмоопасных зонах или на подвижных системах можно повторно использовать скобы крепления к грузовому поддону (спускные желоба) для крепления ИБП к полу (см. следующий рисунок). В обычных условиях скобы не являются обязательными.



ОПЕРАЦИИ ПО ДОСТУПУ К КЛЕММАМ ИБП / БАТАРЕЙНОГО МОДУЛЯ



Следующие операции должны производиться при ИБП, не подключенном к сети питания, выключенном и при разомкнутых выключателях и извлеченных предохранителях.

При открытии ИБП необходимо следовать нижеприведенным инструкциям:

- открыть дверцу
- снять панель, закрывающую клеммы и выключатели (см. "Вид ИБП", пункт 7)

По окончании монтажных операций внутри аппарата следует вернуть на место панель, закрывающую клеммы, и закрыть дверцу.

ЭЛЕКТРИЧЕСКИЕ ПОДКЛЮЧЕНИЯ



ВНИМАНИЕ: требуется наличие трехфазной системы распределения с 4 проводами для трехфазного подключения входа.

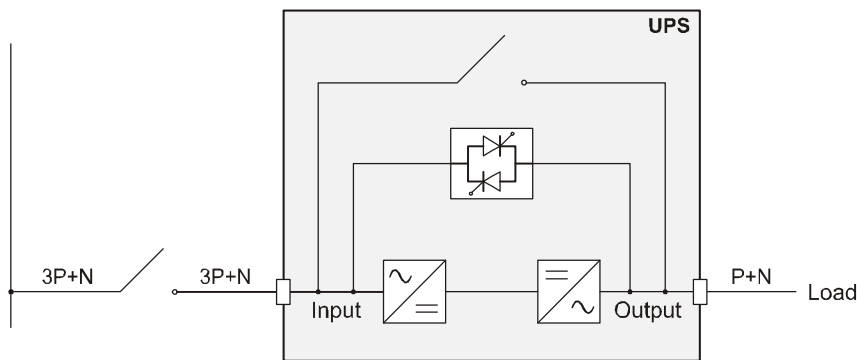
ИБП должен быть подключен к линии питания с 3 фазами + нейтраль + PE (защитное заземление) типа TT, TN или IT; в связи с этим следует соблюдать последовательность фаз.

Имеются т.н. «TRANSFORMER BOX» (опция) для преобразования распределительных систем из 3-х проводных в 4-х проводные.

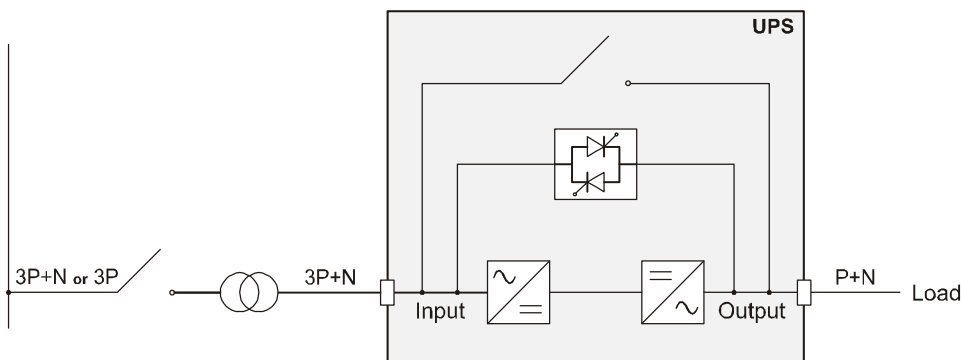
СХЕМЫ ПОДКЛЮЧЕНИЯ К ЭЛЕКТРОСЕТИ

ПРИМЕЧАНИЕ: для нижеследующих схем в случае однофазных подключений на входной линии вместо «3P+N» следует подразумевать «P+N».

ИБП без изменения режима нейтрали

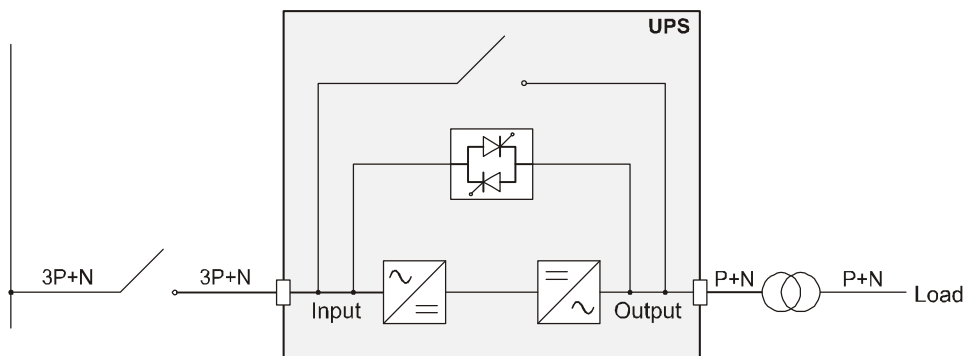


ИБП с гальванической развязкой на входе

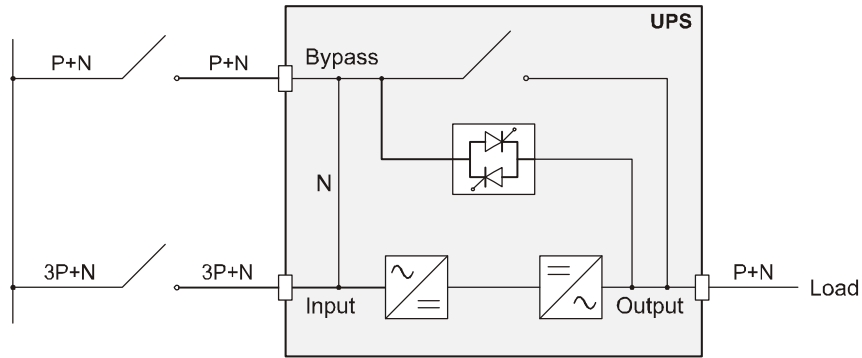


Примечание: В случае трехфазного подключения трансформатор должен быть подобран надлежащим образом для работы через байпас.

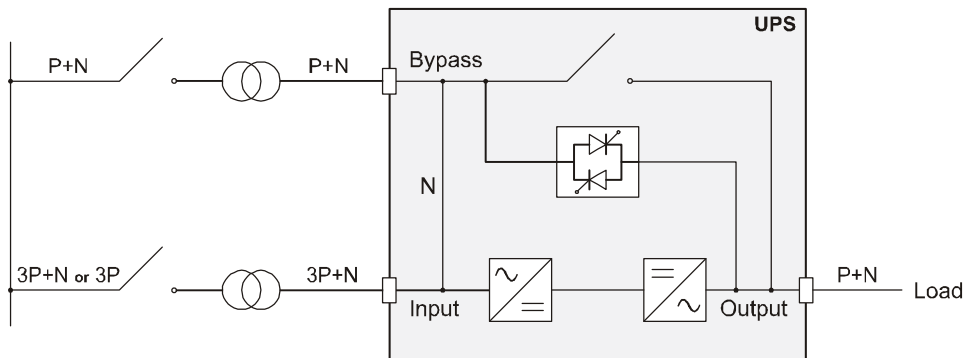
ИБП с гальванической развязкой на выходе



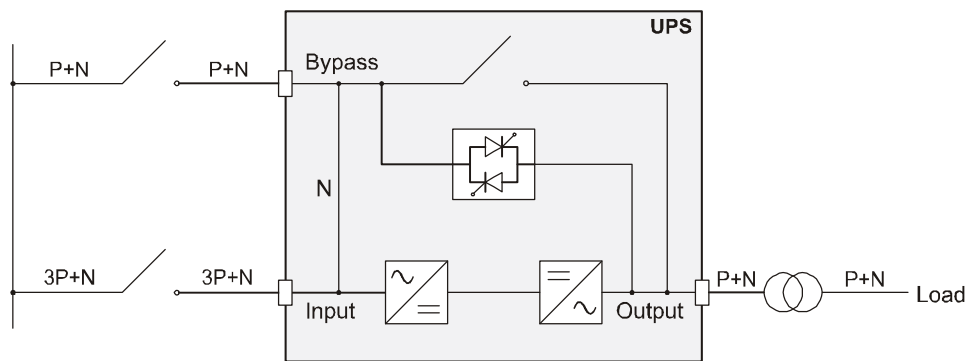
ИБП без изменения режима нейтрали и с входом отдельного байпаса



ИБП с гальванической развязкой на входе и с входом отдельного байпаса



ИБП с гальванической развязкой на выходе и с входом отдельного байпаса

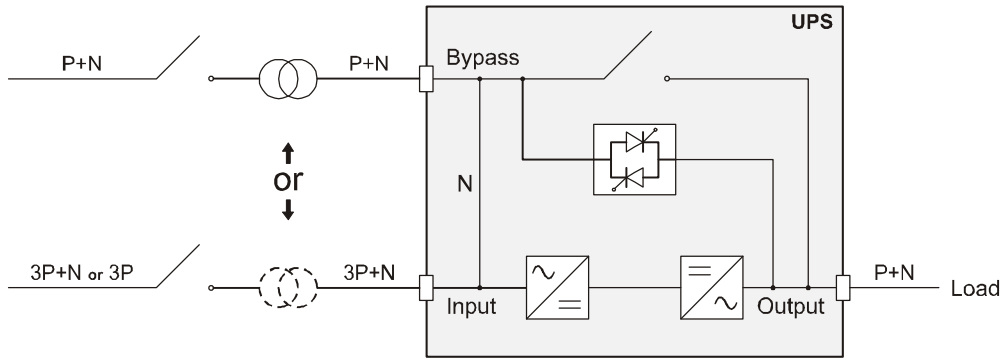


Отдельный байпас на отдельных линиях:

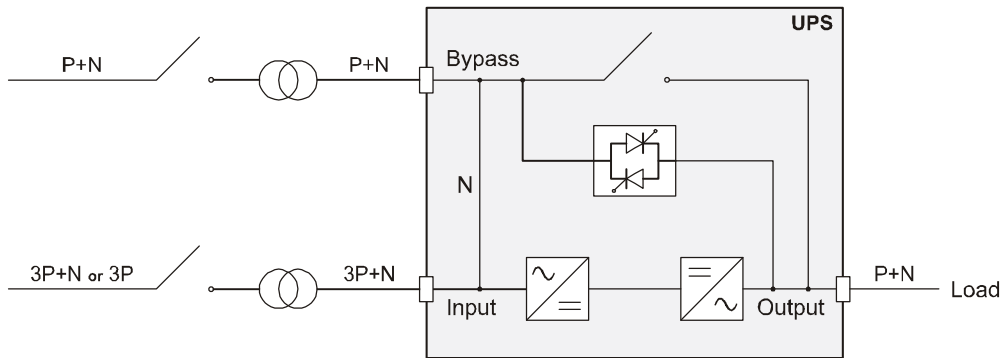
если в наличии имеется опция отдельного байпаса, то защитные устройства должны устанавливаться как на основной линии питания, так и на линии, предназначенной для байпаса. (см. «Внешние защитные устройства»).

Примечание: нейтрали входной линии и линии байпаса объединяются внутри аппарата, и поэтому они должны иметь один и тот же потенциал. В том случае, когда два источника питания различны, необходимо на одном из входов использовать развязывающий трансформатор.

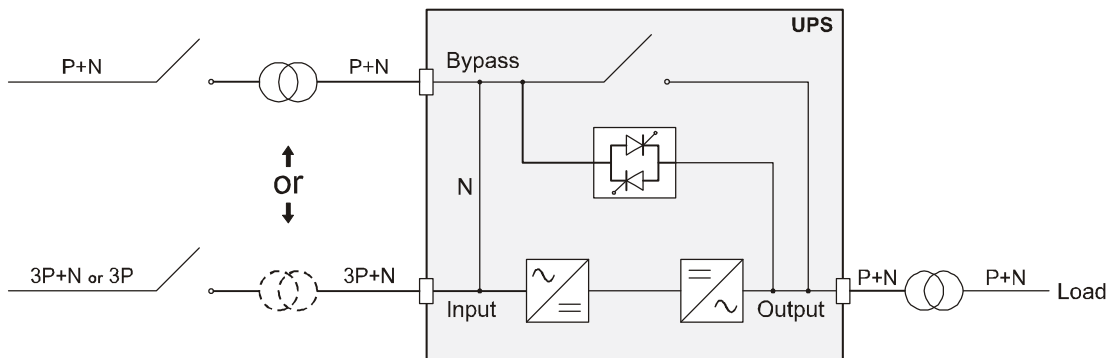
ИБП без изменения режима нейтрали и с входом отдельного байпаса, подключенного к независимой линии питания



ИБП с входом отдельного байпаса, подключенного к независимой линии питания, и с гальванической развязкой на входе



ИБП с входом отдельного байпаса, подключенного к независимой линии питания, и с гальванической развязкой на выходе



ВНУТРЕННИЕ ЗАЩИТНЫЕ УСТРОЙСТВА ИБП

В приводимой ниже таблице указаны характеристики разъединителей ИБП и предохранителей батареи (SWBATT): доступ к данным устройствам производится с передней стороны ИБП.

Кроме того, имеются указания в отношении внутренних предохранителей (недоступных), которые устанавливаются для защиты входных и выходных линий, а также максимальный входной ток и номинальный выходной ток. В отношении размещения см. блок-схему, приведенную в параграфе “Описание”, раздел “ЭКСПЛУАТАЦИЯ”.

Замена какого-либо предохранителя должна производиться на предохранитель того же типоразмера и с теми же характеристиками, которые указаны в таблице.

Разъединители и внутренние защитные устройства							
Мод. ИБП	Не автоматические выключатели		Предохр. батареи	Ток			
[кВА]	Вход ИБП	Выход ИБП / Обслуживание / Отдельный байпас		Вход [А] Макс.*			Выход [А]
	SWIN	SWOUT / SWMB / SWBYP (опция)	SWBATT	3P+N **		P+N	Номинал
				L1***	L2/L3		
10	63A(4P)	63A(2P)	32A gG 400V (10x38)	49A	18A	55A	45A
12	63A(4P)	63A(2P)	32A gG 400V (10x38)	59A	21A	64A	55A
15	100A(4P)	100A(2P)	50A gG 400V (14x51)	72A	25A	76A	68A
20	100A(4P)	100A(2P)	50A gG 400V (14x51)	95A	33A	98A	91A

* Максимальный входной ток соответствует номинальной нагрузке ($PF = 0,8$) и входному напряжению 346 В, с зарядными устройствами в состоянии зарядки при 4 А.

** В версии с дополнительными внутренними зарядными устройствами (опция) максимальный входной ток на линиях L2 и L3 увеличивается на 7 А.

*** При трехфазном подключении в случае работы через байпас весь выходной ток прикладывается к L1 и нейтрали.

КОРОТКОЕ ЗАМЫКАНИЕ

В случае неисправности нагрузки ИБП для защиты самого себя ограничивает силу и продолжительность вырабатываемого тока (ток короткого замыкания). Эти параметры также зависят от рабочего состояния ИБП в момент выхода из строя; можно отметить два различных случая:

- ИБП в НОРМАЛЬНОМ РЕЖИМЕ: нагрузка мгновенно переключается на линию байпаса ($I^2t=25000A^2c$): входная линия подключается к выходной без какой-либо внутренней защиты (при времени блокировки $t > 0.5$ с)
- ИБП при РАБОТЕ ОТ БАТАРЕИ: ИБП защищает себя, выдавая на выходе ток, который I приблизительно в 1.5 раза превышает номинальный, в течение 0.5 с, после чего отключается

ЗАЩИТА ОТ ОБРАТНОГО ПРОТЕКАНИЯ ТОКА

ИБП снабжен внутренней защитой от обратного протекания тока (“backfeed”) при помощи устройств металлического разделения.

Имеется выход через плату реле (опция) для возможного управления устройством разъединения, которое устанавливается на входе ИБП.



В ИБП имеется внутреннее устройство (дублированное питание байпаса), которое в случае неисправности ИБП автоматически активизирует байпас, продолжая подавать питание на нагрузку без какой-либо внутренней защиты и без какого-либо ограничения мощности, отдаваемой нагрузке. В этих экстренных условиях любая помеха, имеющаяся на линии, будет передаваться на нагрузку. См. также параграф “Вспомогательный дублирующий блок питания для автоматического байпаса”, раздел “ЭКСПЛУАТАЦИЯ”.

ВНЕШНИЕ ЗАЩИТНЫЕ УСТРОЙСТВА

ТЕРМОМАГНИТНЫЙ ВЫКЛЮЧАТЕЛЬ

Как было сказано выше, в ИБП предусмотрены защитные устройства как от неисправностей на выходе, так и от внутренних неисправностей ИБП.

Для подготовки линии питания на входе ИБП установить термомангнитный выключатель с кривой срабатывания С в соответствии с указаниями, приведенными в следующей таблице:

Мод. ИБП	Внешние автоматические защитные устройства		
	Вход сети		Вход отдельного байпаса (P+N)
	Однофазный вход(P+N)	Трехфазный вход (3P+N)	
ИБП 10 – 12 – 15 – 20 кВА	100А	100А	Не опр.
ИБП с отдельным байпасом 15 – 20 кВА	100А	63А	100А
ИБП с отдельным байпасом 10 – 12 кВА	63А	40А	100А



Если защитное устройство на входе ИБП разрывает нейтральный проводник, то оно должно одновременно разрывать и все проводники фазы (четырёхполюсный выключатель).

Защита на выходе (значения, рекомендуемые для селективности)

Обычные предохранители (GI)	In (Номинальный ток)/7
Обычные предохранители (Curva C)	In (Номинальный ток)/7
Сверхбыстрые предохранители (GF)	In (Номинальный ток)/2

ДИФФЕРЕНЦИАЛЬНЫЙ ВЫКЛЮЧАТЕЛЬ

В стандартной версии, без развязывающего трансформатора на входе, нейтраль, идущая от внешней сети питания, подключается к выходной нейтрали ИБП, при этом не меняется режим нейтрали всей установки в целом:

ВХОДНАЯ НЕЙТРАЛЬ ПОДКЛЮЧАЕТСЯ К ВЫХОДНОЙ НЕЙТРАЛИ СИСТЕМА ЭЛЕКТРОСНАБЖЕНИЯ, ПИТАЮЩАЯ ИБП, НЕ МЕНЯЕТСЯ ПОСЛЕ ИБП



Режим нейтрали меняется только в случае, когда имеется развязывающий трансформатор или когда ИБП работает с нейтралью, разъединяемой перед ним.

Следует обеспечить корректное подключение входной нейтрали, поскольку в противном случае можно повредить ИБП.

При режиме работы с наличием сетевого напряжения дифференциальный выключатель, установленный на входе, может сработать, потому что выходной контур не изолирован от входного.

В любом случае, на выходе всегда можно установить дополнительные дифференциальные выключатели, по возможности скоординировав их с входными.

Дифференциальный выключатель, установленный на входе, должен иметь следующие характеристики:

- дифференциальный ток должен соответствовать суммарной нагрузке ИБП; рекомендуется оставлять запас, необходимый во избежание несвоевременных срабатываний (100 мА минимум - 300 мА рекомендуемое значение)
- тип В или тип А
- запаздывание больше или равно 0,1 с.

СЕЧЕНИЕ КАБЕЛЕЙ

Рекомендуется пропускать кабели ВХОДА/ВЫХОДА и БАТАРЕИ под ИБП.
Для расчета минимального сечения кабелей на входе и выходе см. следующую таблицу:

Сечение кабелей (кв. мм) *										
кВА	ВХОД сети / отдельный байпас (опция)				ВЫХОД			БАТАРЕЯ** (опция)		
	PE	L1	L2/L3	N	PE	L	N	PE	+/-	N
10	10	10	2.5	10	10	10	10	4	4	4
12	16	16	4	16	16	16	16	6	6	6
15	16	16	4	16	16	16	16	6	6	6
20	25	25	6	25	25	25	25	10	10	10

* Сечения, указанные в таблице, относятся к максимальной длине в 10 метров

** Максимальная длина кабелей подключения батарейного модуля (опция) составляет 3 метра

Примечание: Максимальное сечение кабелей, которые можно подключить к клеммникам INPUT, BYPASS и OUTPUT, составляет 25 кв. мм для кабелей с кабельным наконечником и 35 кв. мм – для жестких кабелей.
Максимальное сечение кабелей, которые могут быть подключены к клеммнику БАТТ, составляет 10 кв. мм для кабелей с кабельным наконечником и 16 кв. мм – для «голых» кабелей.

ПОДКЛЮЧЕНИЯ

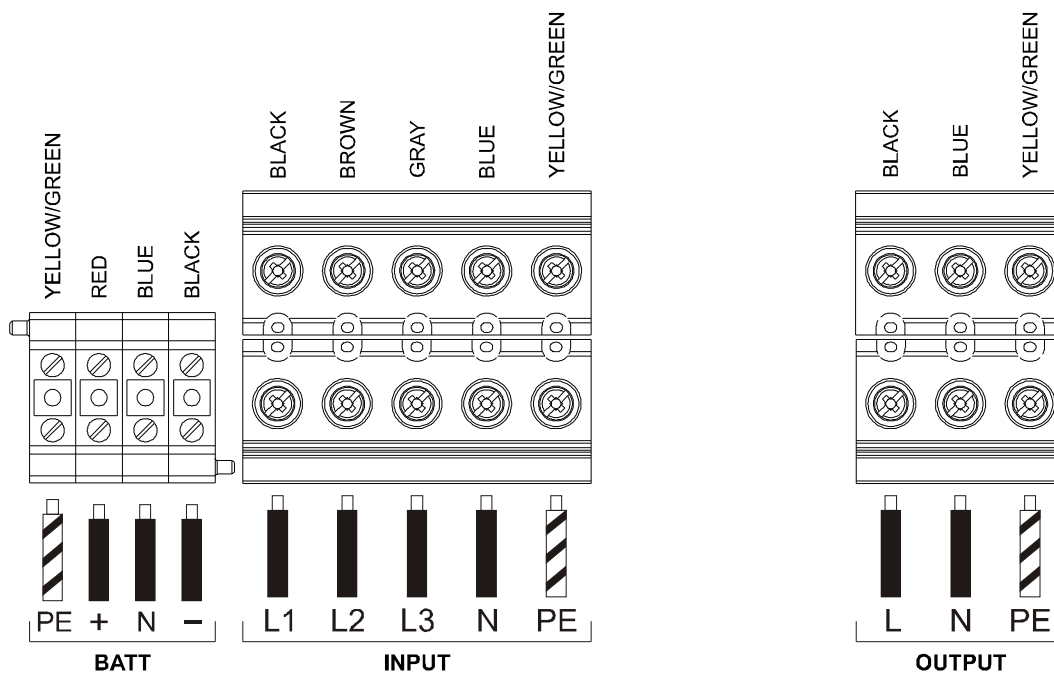


Первое подключение, которое необходимо выполнить, - это подключение защитного проводника (кабеля заземления) к клемме, обозначенной "PE". ИБП должен работать при подключенном заземлении.

Подключить входные и выходные кабели к клеммнику, как показано на приведенном ниже рисунке:



ВХОДНАЯ НЕЙТРАЛЬ ДОЛЖНА БЫТЬ ВСЕГДА ПОДКЛЮЧЕНА. НЕ СЛЕДУЕТ СОЕДИНЯТЬ ВЫХОДНУЮ НЕЙТРАЛЬ С ВХОДНОЙ



Примечание: подключения к группе БАТАРЕЯ должны выполняться только при наличии батарейного модуля (опция)

ПОДКЛЮЧЕНИЕ МОДЕЛИ С ОТДЕЛЬНЫМ БАЙПАСОМ

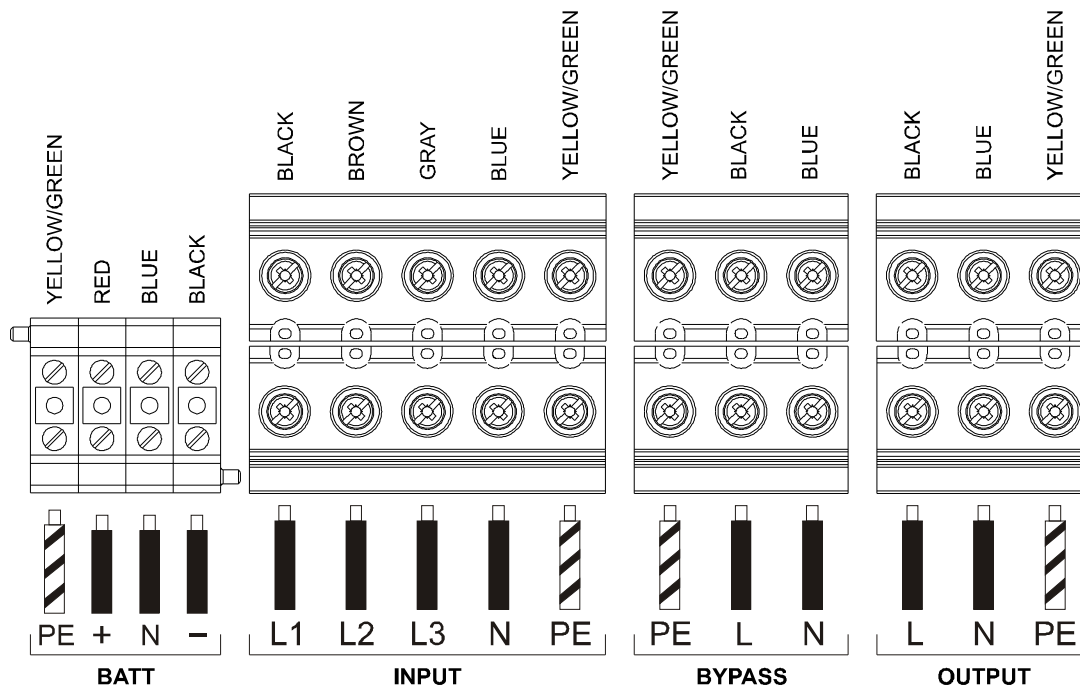


Первое подключение, которое необходимо выполнить, - это подключение защитного проводника (кабеля заземления), к клемме, обозначенной "PE". ИБП должен работать при подключенном заземлении.

Подключить входные и выходные кабели к клеммнику, как показано на приведенном ниже рисунке:



ВХОДНАЯ НЕЙТРАЛЬ И НЕЙТРАЛЬ БАЙПАСА ДОЛЖНЫ БЫТЬ ВСЕГДА ПОДКЛЮЧЕНЫ. НА ВХОДНОЙ ЛИНИИ И НА ЛИНИИ БАЙПАСА ДОЛЖЕН БЫТЬ ОДИН И ТОТ ЖЕ ПОТЕНЦИАЛ НЕЙТРАЛИ. НЕ СЛЕДУЕТ СОЕДИНЯТЬ ВЫХОДНУЮ НЕЙТРАЛЬ С ВХОДНОЙ ИЛИ С НЕЙТРАЛЬЮ БАЙПАСА.



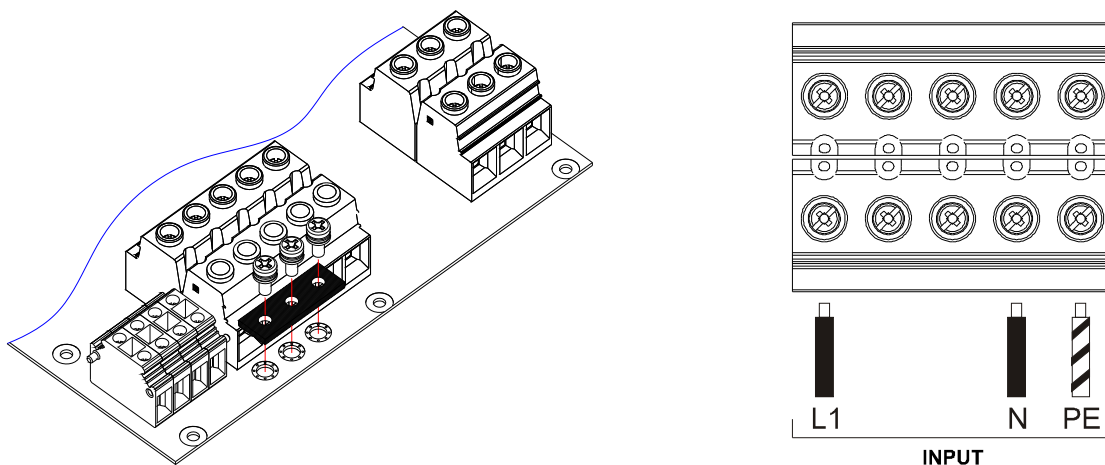
Примечание: подключения к группе БАТАРЕЯ должны выполняться только при наличии батарейного модуля (опция)

ПОДКЛЮЧЕНИЕ ПРИ ОДНОФАЗНОМ ВХОДЕ



Первое подключение, которое необходимо выполнить, - это подключение защитного проводника (кабеля заземления), к клемме, обозначенной "PE". ИБП должен работать при подключенном заземлении.

Замкнуть накоротко три входных клеммы (см. "Подключения ИБП", пункт 21) при помощи шины и трех винтов, имеющих в коробке с аксессуарами, как показано на нижнем левом рисунке. Затем подключить фазовый провод к L1, как показано на нижнем правом рисунке.



Примечание: подключение к другим клеммам ИБП остается таким же, как и в предыдущих параграфах

R.E.P.O.

Данный изолированный вход используется для дистанционного выключения ИБП в экстренных случаях. ИБП выпускается с завода с клеммами "Remote Emergency Power Off" (R.E.P.O., - Дистанционного экстренного выключения), замкнутыми накоротко (см. "Подключения ИБП", пункт 15). В случае монтажа следует удалить перемычку и подключиться к нормально замкнутому контакту отключающего устройства при помощи кабеля, который будет обеспечивать соединение с двойной изоляцией.

В экстренных случаях при помощи отключающего устройства контакт R.E.P.O. размыкается, и ИБП переходит в режим ожидания (см. раздел "ЭКСПЛУАТАЦИЯ"), полностью отключив питание от нагрузки.

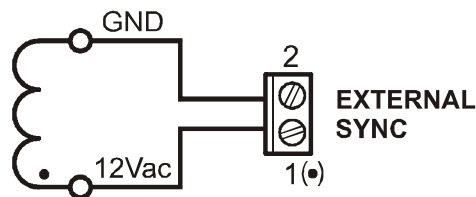
Контур R.E.P.O. получает питание от контуров типа SELV. Как следствие, нет необходимости во внешнем напряжении питания. Когда он замкнут (нормальные условия), сила циркулирующего тока составляет максимум 15 мА.

ВНЕШНЯЯ синхронизация

Этот не изолированный вход используется для синхронизации выхода инвертора при помощи соответствующего сигнала, исходящего из внешнего источника.

В случае установки необходимо:

- использовать развязывающий трансформатор с изолированным однофазным выходом (SELV) в пределах 12÷24 В~ при мощности ≥ 0.5 ВА
- подключить вторичную обмотку трансформатора к клемме "EXTERNAL SYNC" (см. "Подключения ИБП", пункт 19) при помощи кабеля с двойной изоляцией сечением 1 кв. мм. Внимание: следует соблюдать полярность в соответствии с нижеприведенным рисунком:



После установки следует активировать данное устройство при помощи конфигурационного программного обеспечения UPSTools, входящего в комплект поставки ИБП (на CD-ROM).

ПОДКЛЮЧЕНИЕ УДАЛЕННОГО БАЙПАСА ОБСЛУЖИВАНИЯ

Возможна установка дополнительного байпаса обслуживания на периферийном электрощите, например, для того, чтобы можно было заменить ИБП, не прерывая питания нагрузки.

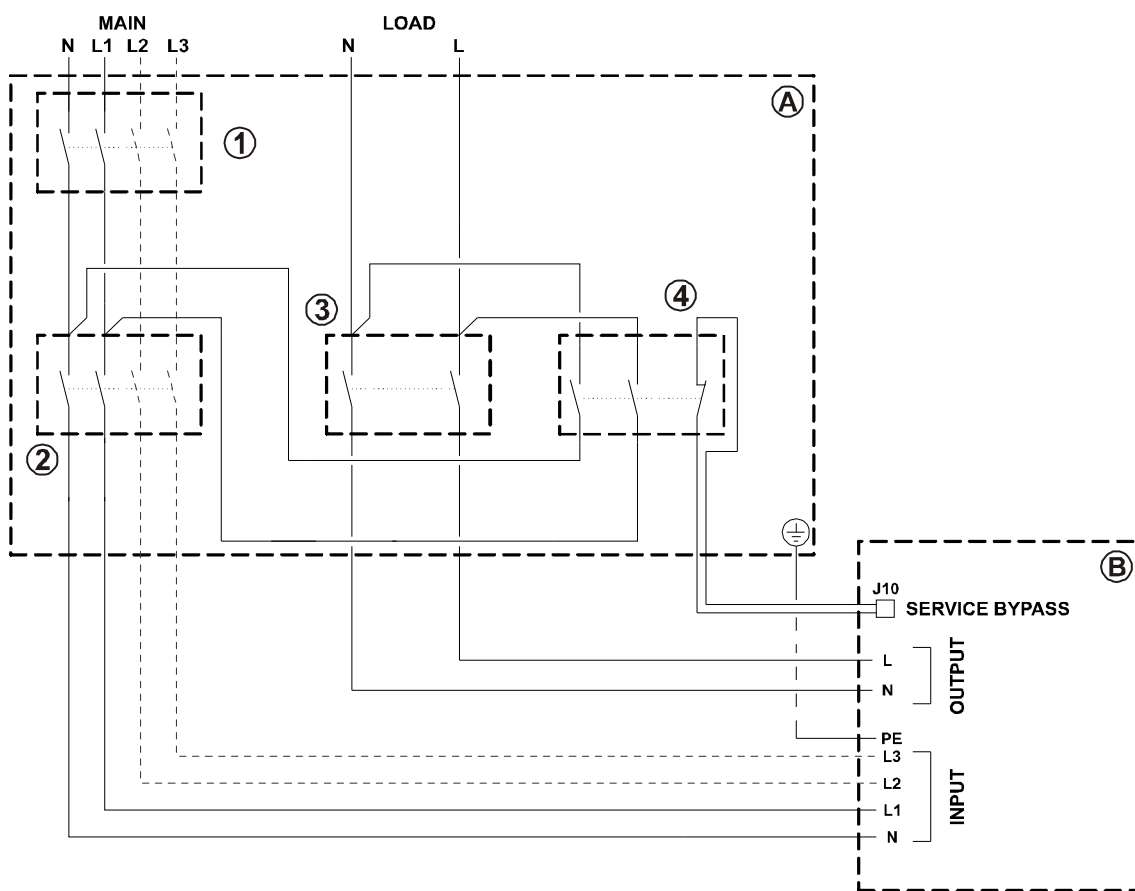


Абсолютно обязательным является подключение клеммы "SERVICE BYPASS" (см. "Подключения ИБП", пункт 17) к вспомогательному выключателю SERVICE BYPASS. Замыкание выключателя SERVICE BYPASS (4) размыкает этот вспомогательный контакт, который оповещает ИБП о подключении байпаса для обслуживания. Отсутствие этого подключения может привести к прерыванию питания нагрузки и повреждению ИБП.

ПРИМЕЧАНИЯ: Следует использовать кабели с сечением в соответствии с главой "Сечение кабелей". Следует пользоваться кабелем сечением 1 кв. мм с двойной изоляцией для подключения клеммы "SERVICE BYPASS" к вспомогательному контакту разъединителя удаленного байпаса обслуживания.

В том случае, когда ИБП оснащен встроенным развязывающим трансформатором, следует проверить совместимость "удаленного байпаса обслуживания" и нейтрального режима всей установки.

СХЕМА УДАЛЕННОЙ УСТАНОВКИ БАЙПАСА ОБСЛУЖИВАНИЯ НА ТРЕХФАЗНО-ОДНОФАЗНОЙ МОДЕЛИ



(A) Периферийный электрощит

(B) Подключения внутри ИБП

Выключатель ЛИНИИ: термоманитный выключатель; должен соответствовать указаниям главы "Внешние защитные устройства"

(1) **ПРИМЕЧАНИЕ: При установке с однофазным входом следует использовать двухполюсный термоманитный выключатель.**

ВХОДНОЙ выключатель: разъединитель должен соответствовать указаниям главы "Внутренние защитные устройства ИБП"

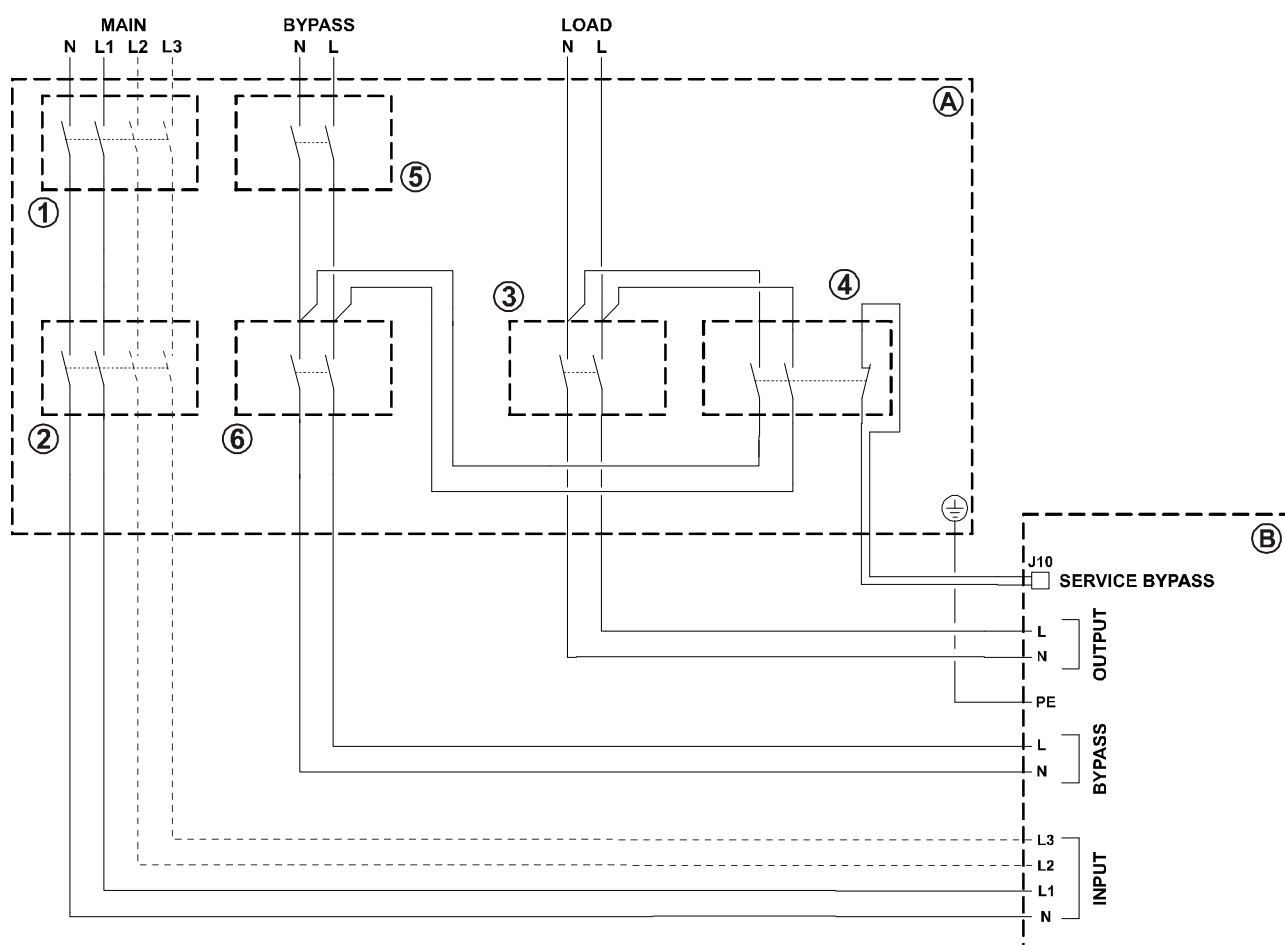
(2) **ПРИМЕЧАНИЕ: При установке с однофазным входом следует использовать двухполюсный разъединитель.**

(3) ВЫХОДНОЙ выключатель: разъединитель должен соответствовать указаниям главы "Внутренние защитные устройства ИБП"

④

Выключатель БАЙПАСА ОБСЛУЖИВАНИЯ: разъединитель должен соответствовать указаниям главы "Внутренние защитные устройства ИБП", в сочетании с нормально замкнутым вспомогательным контактом

СХЕМА УДАЛЕННОЙ УСТАНОВКИ БАЙПАСА ОБСЛУЖИВАНИЯ НА ТРЕХФАЗНО-ОДНОФАЗНОЙ МОДЕЛИ С ОТДЕЛЬНЫМ БАЙПАСОМ



(A) Периферийный электроцит

(B) Подключения внутри ИБП

(1) Выключатель ЛИНИИ: термоманитный выключатель; должен соответствовать указаниям главы "Внешние защитные устройства"

ПРИМЕЧАНИЕ: При установке с однофазным входом следует использовать двухполюсный термоманитный выключатель.

(2) ВХОДНОЙ выключатель: разъединитель должен соответствовать указаниям главы "Внутренние защитные устройства ИБП"

ПРИМЕЧАНИЕ: При установке с однофазным входом следует использовать двухполюсный разъединитель.

(3) ВЫХОДНОЙ выключатель: разъединитель должен соответствовать указаниям главы "Внутренние защитные устройства ИБП"

(4) Выключатель БАЙПАСА ОБСЛУЖИВАНИЯ: разъединитель должен соответствовать указаниям главы "Внутренние защитные устройства ИБП", в сочетании с нормально замкнутым вспомогательным контактом

(5) Выключатель ЛИНИИ БАЙПАСА: термоманитный выключатель; он должен соответствовать указаниям главы "Внешние защитные устройства"

(6) Выключатель ВХОДА БАЙПАСА: разъединитель должен соответствовать указаниям главы "Внутренние защитные устройства ИБП"

ПОДКЛЮЧЕНИЕ БАТАРЕЙНОГО МОДУЛЯ К ИБП

ПОДКЛЮЧЕНИЕ БАТАРЕЙНОГО МОДУЛЯ К ИБП ДОЛЖНО ВЫПОЛНЯТЬСЯ ПРИ ВЫКЛЮЧЕННОМ И ОТКЛЮЧЕННОМ ОТ ЭЛЕКТРИЧЕСКОЙ СЕТИ ОБОРУДОВАНИИ

ПРОЦЕДУРА ВЫКЛЮЧЕНИЯ ИБП:

- Выключить все оборудование, подключенное к ИБП, или использовать опцию удаленного байпаса (при ее наличии).
- Выключить ИБП в соответствии с корректной процедурой выключения (см. "Выключение ИБП", раздел "ЭКСПЛУАТАЦИЯ").
- Разомкнуть все разъединители и держатели предохранителей, имеющиеся в ИБП.
- Полностью изолировать ИБП от электрической сети, разомкнув все внешние защитные устройства, установленные на линиях входа и выхода
- Подождать несколько минут, прежде чем приступать к операциям на ИБП.
- Снять панель, закрывающую клеммы ИБП (см. "Операции по доступу к клеммам ИБП / батарейного модуля").

ПОДКЛЮЧЕНИЕ БАТАРЕЙНОГО МОДУЛЯ:

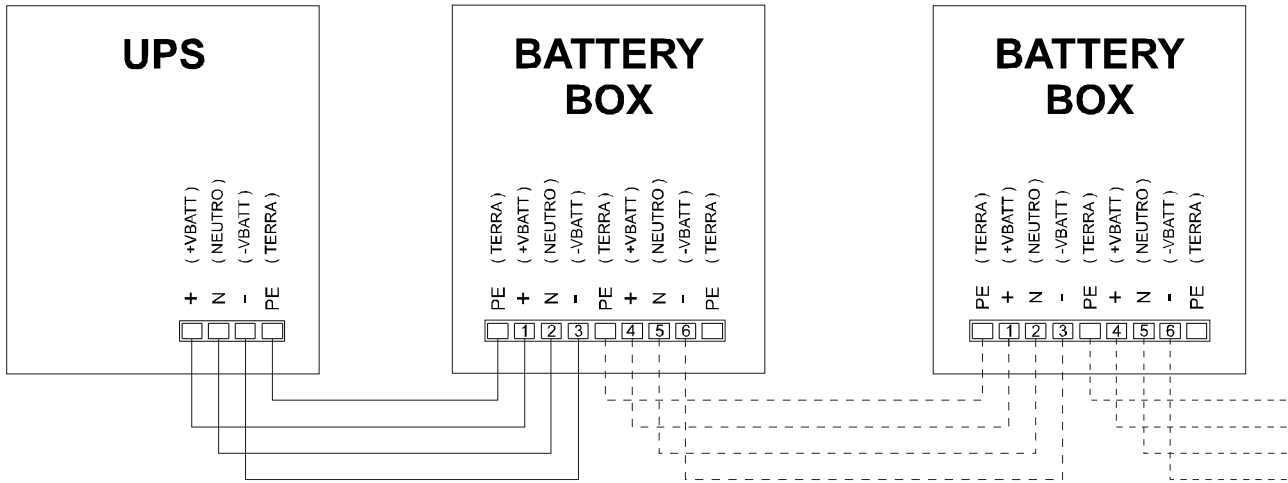
- Убедиться, что напряжение батареи батарейного модуля соответствует допустимому для ИБП напряжению (см. таблицку данных на батарейном модуле и руководство по ИБП)
- **ВНИМАНИЕ:** следует убедиться, что разомкнуты держатели предохранителей ИБП и батарейного модуля.
- Снять панель, закрывающую клеммы батарейного модуля (см. " Операции по доступу к клеммам ИБП / батарейного модуля ").
- Соединить клеммы заземления ИБП и батарейного модуля.
- Подключить клеммы на ИБП и на батарейном модуле:
 - клеммы, обозначенные символом +, красным кабелем
 - клеммы, обозначенные символом **N**, синим кабелем
 - клеммы, обозначенные символом -, черным кабелемсоблюдая обозначения, указанные на панелях, закрывающих клеммы, батарейного модуля и ИБП.
- Вернуть на место ранее снятые панели, закрывающие клеммы.

ПРОВЕРКА МОНТАЖА:

- Установить предохранители в соответствующие держатели SWBATT батарейного модуля.
- Закрывать держатели предохранителей SWBATT батарейного модуля и ИБП.
- Выполнить процедуру включения ИБП, приведенную в настоящем руководстве.
- По истечении около 30 с проверить работоспособность ИБП: симитировать отключение электроэнергии, разомкнув входной разъединитель SWIN на ИБП. Нагрузка должна продолжать получать питание, должен загореться светодиод "работа от батареи" на панели управления ИБП, и последний должен начать издавать регулярно повторяющийся звуковой сигнал («бип»). После замыкания входного разъединителя SWIN, ИБП должен вернуться в режим работы от сети.

ПОДКЛЮЧЕНИЕ НЕСКОЛЬКИХ АППАРАТОВ

Можно подключить каскадом несколько батарейных модулей для достижения большего времени автономной работы. В общем виде соединения должны выполняться так, как показано на рисунке:



ВНИМАНИЕ (только для одиночных ИБП): не допускается подключение нескольких ИБП к одному батарейному модулю или к нескольким батарейным модулям, соединенным каскадом.

УСТАНОВКА НОМИНАЛЬНОЙ ЕМКОСТИ БАТАРЕИ – КОНФИГУРАЦИЯ ПРОГРАММНОГО ОБЕСПЕЧЕНИЯ

После подключения одного или нескольких БАТАРЕЙНЫХ МОДУЛЕЙ необходимо сконфигурировать ИБП для обновления значения номинальной емкости (общее количество А ч внутренних батарей ИБП + внешних батарей).

Конфигурация может быть выполнена с использованием конфигурационного программного обеспечения *UPSTools*, входящего в комплект поставки ИБП (на CD-ROM), или непосредственно с панели управления ИБП.

Установка и исполнение *UPSTools*:

- Следуйте инструкциям по установке и пользованию, которые содержатся в руководстве по программному обеспечению, входящем в состав папки *UPSTools* на CD-ROM.

Установка с дисплея

Произвести установку номинальной емкости батареи, следуя указаниям, приведенным в главе “ЭКСПЛУАТАЦИЯ”.

НАРУЖНЫЙ ДАТЧИК ТЕМПЕРАТУРЫ

Этот вход **НЕ ИЗОЛИРОВАН**; его можно использовать для измерения температуры внутри удаленного батарейного модуля.



Абсолютно необходимым является использование специального комплекта, поставляемого изготовителем: возможные случаи несанкционированного использования могут вызвать неполадки в работе аппаратуры или ее выход из строя.

В случае установки подключить кабель, входящий в специальный комплект, к разъему "EXT BATTERY TEMP PROBE" (см. "Подключения ИБП", пункт 18).

После установки следует активировать функцию измерения наружной температуры посредством конфигурационного программного обеспечения *UPSTools*, записанного на CD-ROM, который входит в комплект поставки ИБП.

УДАЛЕННЫЙ ПУЛЬТ УПРАВЛЕНИЯ (ОПЦИЯ)

Удаленный пульт управления позволяет осуществлять дистанционный мониторинг ИБП и получать тем самым подробное отображение состояния аппарата в режиме реального времени. Посредством данного устройства можно держать под контролем электрические параметры сети, выход, батарею и т.п., а также выявлять возможные сигналы тревоги.



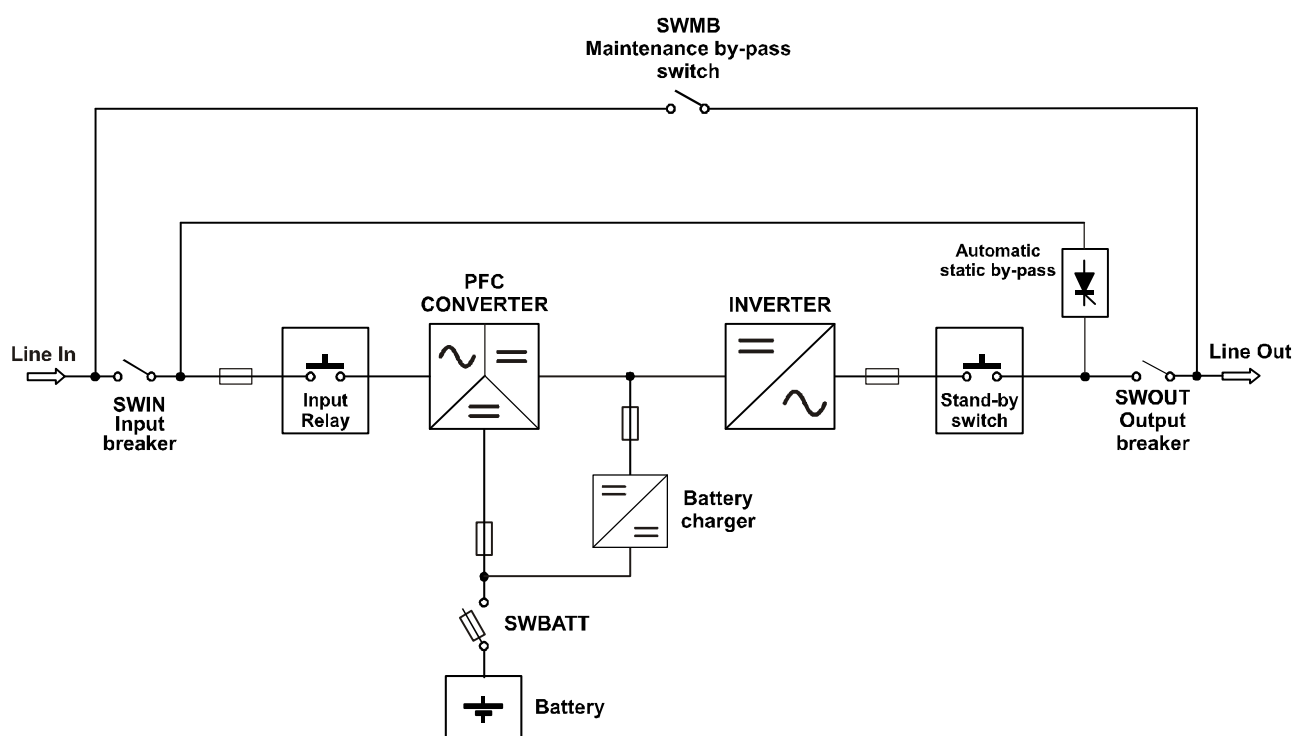
Подробности, касающиеся использования и подключения пульта, см. в специальном Руководстве.

ЭКСПЛУАТАЦИЯ

ОПИСАНИЕ

ИБП предназначен для обеспечения идеального напряжения питания для подключенного к нему оборудования, как при наличии, так и в отсутствие сетевого напряжения. После подключения и подачи на него напряжения, ИБП начинает генерировать синусоидальное напряжение переменного тока при стабильной амплитуде и частоте, вне зависимости от скачков и/или колебаний, имеющих место в электрической сети. До тех пор, пока ИБП получает энергию из внешней сети, батареи поддерживаются в заряженном состоянии под контролем многопроцессорной платы. Эта плата также непрерывно контролирует амплитуду и частоту сетевого напряжения, амплитуду и частоту напряжения, генерируемого инвертором, подключенную нагрузку, внутреннюю температуру, уровень заряда батарей.

Ниже представлена блок-схема ИБП и описаны отдельные элементы, в него входящие.



Блок-схема ИБП

ВНИМАНИЕ: Наши источники бесперебойного питания спроектированы и изготовлены в расчете на длительный срок их службы, в том числе и при самых сложных условиях эксплуатации. Тем не менее, следует напомнить, что речь идет о силовом электрооборудовании, которое в связи с этим должно проходить периодический контроль. Кроме того, некоторые компоненты имеют собственный срок службы и потому должны периодически проверяться и при необходимости заменяться: в частности, батареи, вентиляторы и, в некоторых случаях, электролитические конденсаторы.

В связи с этим рекомендуется использовать программу профилактического техобслуживания, которую должен осуществлять специализированный персонал, уполномоченный фирмой-производителем.

Наша Служба технической поддержки всегда в Вашем распоряжении для того, чтобы предложить Вам различные персонализированные варианты профилактического техобслуживания.

ПРЕДВАРИТЕЛЬНЫЕ ОПЕРАЦИИ

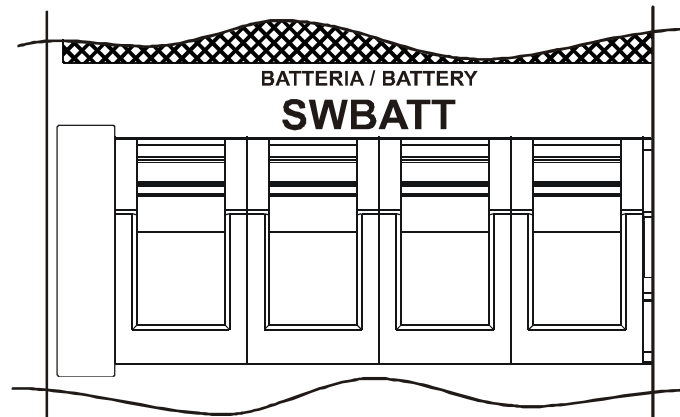
- **Визуальный контроль подключения**

Убедиться, что все подключения выполнены в строгом соответствии с указаниями параграфа "Электрические подключения".

Убедиться, что все разъединители разомкнуты.

- **Замыкание держателей предохранителей батареи**

Замкнуть 4 держателя предохранителя батареи (SWBATT), которые находятся в положении, указанном на приведенном ниже рисунке.



ВНИМАНИЕ: при наличии дополнительной батареи (батарейного модуля), если было осуществлено ее подключение не в соответствии с указаниями параграфа "Подключение батарейного модуля к ИБП", могут выйти из строя предохранители батареи. Если это произошло, то во избежание дальнейших повреждений ИБП следует обратиться в Службу технической поддержки. При замыкании предохранителей может иметь место небольшая электрическая дуга, связанная с зарядкой внутренних конденсаторов ИБП. Это явление нормально и не приводит к неисправностям и/или поломкам.

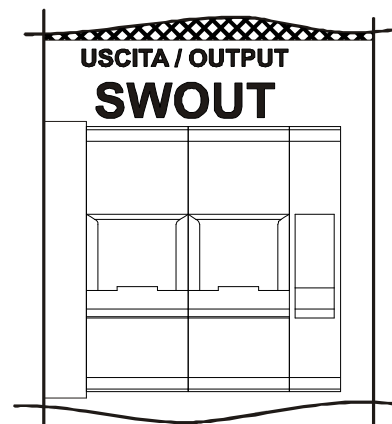
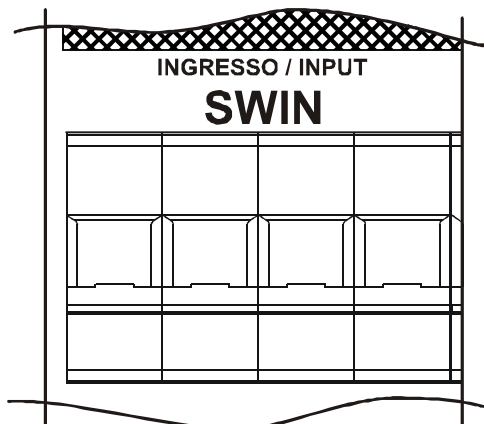
- **Питание ИБП**

Замкнуть защитные устройства на входе ИБП.

- **Замыкание входных и выходных разъединителей**

Замкнуть все входные (SWIN) и выходные (SWOUT) разъединители, за исключением разъединителя обслуживания (SWMB), который должен оставаться разомкнутым.

Примечание: при наличии опции отдельного байпаса следует замкнуть также и разъединитель байпаса (SWBYP).



ПЕРВОЕ ВКЛЮЧЕНИЕ

- Установить главный выключатель "1/0" (при его наличии) в положение "1" и подождать несколько секунд. Убедиться, что загорелся дисплей и что ИБП находится в режиме "STAND-BY".

0. MENU	26/09/06	09:54:29
1. SYSTEM ON	5. HISTORY	
2. SYST. STAND-BY	6. WAVEFORM	
3. TEMPERATURE	7. DIAGNOSTIC	
4. COMMAND	8. CONFIGURATION	
STATUS: STAND-BY		
Cod. [S09]		
Cod. [---]		
↑ ↓ ↺ ↻		


Убедиться, что отсутствуют сообщения об ошибках, указывающие на то, что для входных кабелей не соблюдается циклическая последовательность фаз (только для случая трехфазного входа). В противном случае необходимо произвести следующие операции:

- выключить ИБП, установив главный выключатель "1/0" (при его наличии) в положение "0", и разомкнуть все входные и выходные разъединители.
- дождаться выключения дисплея.
- открыть держатели предохранителей батареи.
- разомкнуть все защитные устройства на входе ИБП
- снять защитную панель, закрывающую входной клеммник
- откорректировать положение входных кабелей таким образом, чтобы соблюдался циклический порядок фаз
- вновь закрыть защитную панель
- повторить все операции по включению, включая "Предварительные операции"

- Нажать клавишу ↵ для входа в меню включения. На запрос о подтверждении выбрать "ДА", нажать ↵ для подтверждения и подождать несколько секунд. Убедиться, что ИБП переходит в состояние, когда питание на нагрузку поступает от инвертора.

0. MENU	26/09/06	09:55:47
1. SYSTEM ON	5. HISTORY	
2. SYST. STAND-BY	6. WAVEFORM	
3. TEMPERATURE	7. DIAGNOSTIC	
4. COMMAND	8. CONFIGURATION	
STATUS: LOAD ON INVERTER		
Cod. [S05]		
Cod. [---]		
↑ ↓ ↺ ↻		

- Разомкнуть входной разъединитель (SWIN) и подождать несколько секунд. Убедиться, что ИБП находится в режиме работы от батареи и что питание на нагрузку по-прежнему подается надлежащим образом. Приблизительно каждые 7 с должен раздаваться звуковой сигнал ("бип").

0. MENU	26/09/06	09:58:13
1. S		BATTERY WORKING
2. S		
3. T		
4. C		
STATUS: BATTERY WORKING		
Cod. [S04]		
Cod. [---]		
↑ ↓ ↺ ↻		

- Замкнуть входной разъединитель (SWIN) и подождать несколько секунд. Убедиться, что ИБП больше не работает в режиме от батареи и что питание на нагрузку подается через инвертор.

0. MENU	26/09/06	09:59:31
1. SYSTEM ON	5. HISTORY	
2. SYST. STAND-BY	6. WAVEFORM	
3. TEMPERATURE	7. DIAGNOSTIC	
4. COMMAND	8. CONFIGURATION	
STATUS: LOAD ON INVERTER		
Cod. [S05]		
Cod. [---]		
↑ ↓ ↺ ↻		

- Для установки Даты и Времени войти в меню 8.6.7 (см. "Меню дисплея"). Используя кнопки перемещения (↑↓), установить необходимое значение и затем нажать клавишу подтверждения (↵) для перехода к следующему полю. Для сохранения новых установочных значений следует вернуться в предыдущее меню нажатием клавиши ↵.

8.6.7. DATE & TIME	18/06/08	12:25:41
DATE & TIME....	18/06/08	12:24:53
STATUS: LOAD ON INVERTER		
Cod. [S05]		
Cod. [---]		
↑ ↓ ↺ ↻		

ВКЛЮЧЕНИЕ ОТ СЕТИ

- Подать питание на ИБП, замкнув входной разъединитель SWIN и оставив разомкнутым выключатель обслуживания SWMB; установить переключатель "1/0" (при его наличии) в положение "1". Спустя несколько секунд ИБП активируется, происходит предварительная зарядка конденсаторов, и начинает мигать светодиод "Блокировка / stand-by": ИБП находится в режиме ожидания.
- Нажать клавишу ← для входа в меню включения. На запрос о подтверждении выбрать "ДА" и вновь нажать клавишу ← для подтверждения. Приблизительно на 1 с загорятся все светодиоды вокруг дисплея и раздастся один звуковой сигнал ("бип"). На дисплее появится надпись "ВКЛЮЧЕНИЕ", указывающая пользователю, что начинается вся цепочка включения, которая завершается переходом ИБП в режим подачи питания на нагрузку через инвертор.

ВКЛЮЧЕНИЕ ОТ БАТАРЕИ

- Установить переключатель "1/0" (при его наличии) в положение "1".
- Нажать и удерживать нажатой клавишу "Cold Start" в течение около 5 с. ИБП активируется, и включается дисплей.
- Нажать клавишу ← для входа в меню включения. На запрос о подтверждении выбрать "ДА" и вновь нажать клавишу ← для подтверждения. Приблизительно на 1 с загорятся все светодиоды вокруг дисплея, и зуммер приблизительно каждые 7 с начнет издавать звуковой сигнал ("бип").

Примечание: если вышеописанная последовательность не будет выполнена в течение 1 мин, то ИБП самостоятельно выключится с тем, чтобы напрасно не разряжались батареи.

ВЫКЛЮЧЕНИЕ ИБП

Находясь в главном меню, выбрать позицию "ВЫКЛЮЧЕНИЕ" и нажать ← для входа в подменю, затем вновь нажать эту клавишу для подтверждения. Для полного выключения ИБП следует установить выключатель "1/0" (при его наличии) в положение "0" и разомкнуть входной разъединитель SWIN.



Примечание: в случае длительного простоя рекомендуется выключить ИБП посредством выключателя "1/0" (при его наличии), разомкнуть разъединители входа и выхода и, наконец, при выключенном ИБП открыть держатели предохранителей батареи.

ГРАФИЧЕСКИЙ ДИСПЛЕЙ

В центре панели управления расположен большой графический дисплей, позволяющий всегда иметь перед собой на первом плане и в режиме реального времени детальную панораму состояния ИБП. Непосредственно с панели управления пользователь может включать/выключать ИБП, отслеживать электрические параметры сети, выхода, батареи и т.п.,⁽¹⁾ а также вводить основные установочные значения аппарата.

Дисплей подразделяется на четыре основные зоны, каждая из которых играет свою особую роль.

①	020kVA - 016kW	26/09/06	10:25:09	0. MENU	26/09/06	10:25:49
	OUTPUT LOAD L1	78%		1. SYSTEM ON	5. HISTORY	
②	OUTPUT POWER kVA	15.6		2. SYST. STAND-BY	6. WAVEFORM	
	OUTPUT POWER kW	14.0		3. TEMPERATURE	7. DIAGNOSTIC	
	AUTONOMY TIME	5m 45s	██████████	4. COMMAND	8. CONFIGURATION	
	BATTERY CAPACITY	72%	██████████			
	SYSTEM TEMP.	30°C				
③	STATUS: LOAD ON INVERTER		Cod. [S05]	STATUS: LOAD ON INVERTER		Cod. [S05]
			Cod. [---]	BATTERY REPLACE +		Cod. [A39]
④	↑	↓	⏪	↑	↓	↻

Пример изображения на графическом дисплее

(изображение приведено в целях демонстрации, представленная ситуация может отличаться от реальной)

① ОБЩАЯ ИНФОРМАЦИЯ

Зона дисплея, где постоянно отображаются установленные дата и время и, в зависимости от типа изображения, модель аппарата или название меню, которое активировано в данный момент.

② ОТОБРАЖЕНИЕ ДАННЫХ/МЕНЮ НАВИГАЦИИ

Основная зона дисплея, предназначенная для отображения параметров ИБП (непрерывно обновляемая в режиме реального времени) и для обращения к различным меню, которые пользователь может выбрать посредством специальных функциональных клавиш. После выбора необходимого меню, в этой части дисплея будет отображаться одна или несколько страниц, содержащих все данные, которые относятся к выбранному меню.

③ СОСТОЯНИЕ ИБП / ОШИБКИ НЕИСПРАВНОСТИ

Зона отображения рабочего состояния ИБП. Первая строка всегда активна и постоянно отображает состояние ИБП в данный момент; вторая строка активируется только при наличии возможной ошибки и/или неисправности ИБП и показывает тип обнаруженной ошибки/неисправности. С правой стороны каждой строки отображается код, соответствующий текущему событию.

④ ФУНКЦИИ КЛАВИШ

Зона разделена на четыре ячейки, каждая из которых соответствует расположенной под ней функциональной клавише. В зависимости от меню, активного в данный момент, дисплей в соответствующей ячейке отображает функцию, присвоенную той или иной клавише.

Символы клавиш



Для входа в главное меню



Для возврата в меню или для отображения предыдущего меню



Для пролистывания различных позиций, которые можно выбрать внутри какого-либо меню, или для перехода с одной страницы на другую при отображении данных



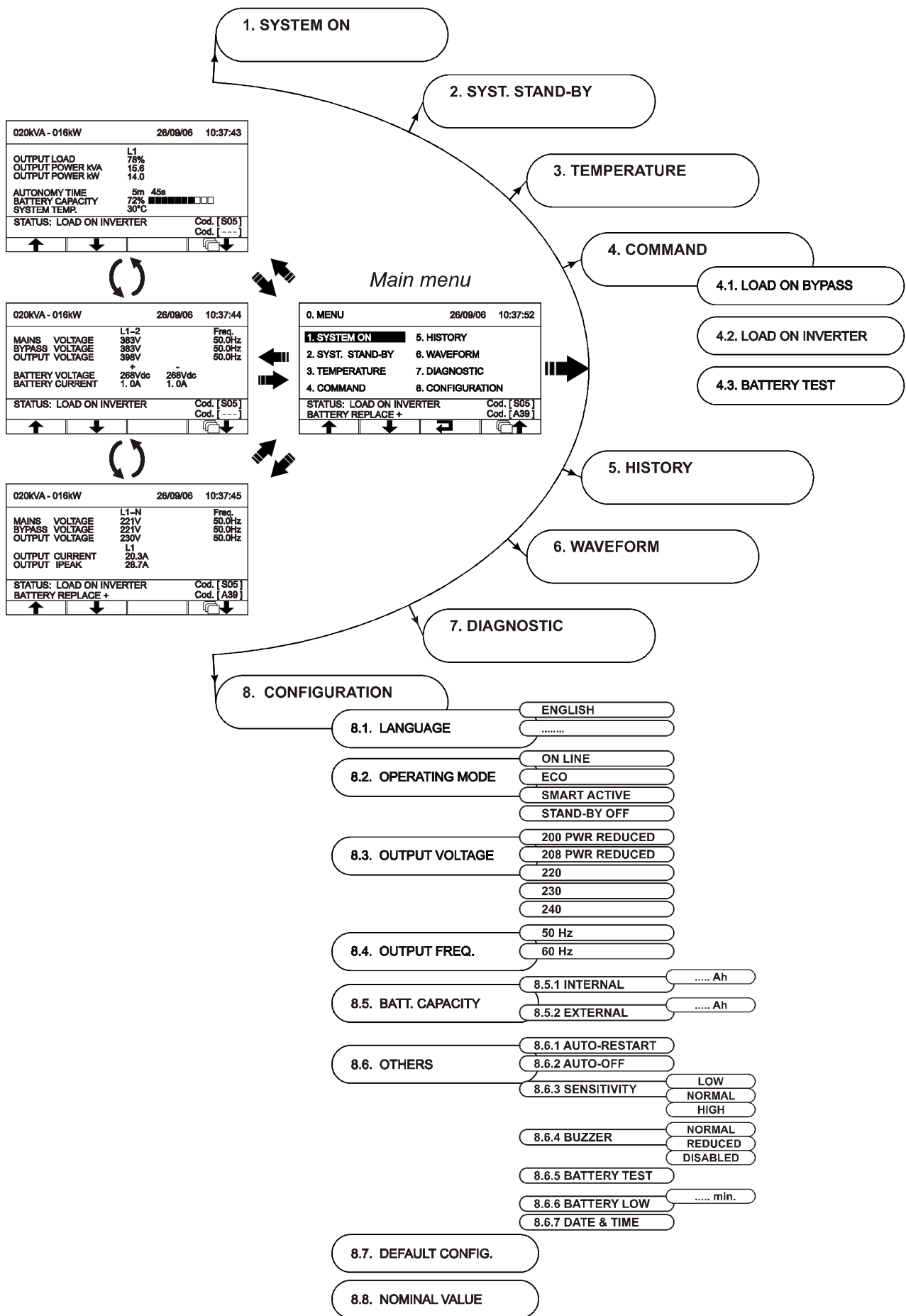
Для подтверждения выбора



Для временного отключения зуммера (держат клавишу нажатой более 0.5 с).
Для отмены запрограммированного включения/выключения (держат клавишу нажатой более 2 с)

⁽¹⁾ Точность измерений составляет: 1% при измерении напряжения, 3% при измерении тока, 0.1% при измерении частоты. Индикация остаточного времени автономной работы является ОЦЕНОЧНОЙ; в связи с этим ее не следует воспринимать как абсолютный измерительный инструмент.

МЕНЮ ДИСПЛЕЯ



РЕЖИМЫ РАБОТЫ

Режим, обеспечивающий максимальную защиту нагрузки, это режим ON LINE, где энергия, передаваемая на нагрузку, претерпевает двойное преобразование и приобретает на выходе идеально синусоидальную форму при частоте и напряжении, которые задает точный цифровой контроль DSP, не зависящий от входных значений (V.F.I.). * Помимо традиционного режима работы ON LINE с двойным преобразованием, можно выбрать также следующие режимы:

- ECO (LINE INTERACTIVE)
- SMART (SMART ACTIVE)
- STBYOFF (STAND-BY OFF)

В целях оптимизации КПД, в режиме ECO (ЭКОНОМИЧНЫЙ) питание на нагрузку в нормальных условиях подается через байпас. В том случае, когда параметры сети выходят за установленные пределы, ИБП переключается на нормальный режим ON LINE с двойным преобразованием. Спустя приблизительно пять минут после возврата сетевого напряжения в установленные пределы, нагрузка вновь переключится на байпас.

В том случае, когда пользователь не в состоянии определить наиболее подходящий режим работы (ON LINE или ECO), он может доверить этот выбор режиму SMART ACTIVE, в котором на основе собранной статистики о качестве сетевого напряжения ИБП примет решение, в какой режим ему переходить.

Наконец, в режиме STAND-BY OFF происходит конфигурация работы ИБП в качестве резервного: При наличии внешней сети питание на нагрузку не подается, тогда как в случае прекращения подачи электроэнергии питание на нагрузку будет подаваться посредством батарей от инвертора, который затем, после возврата внешнего сетевого напряжения, вновь выключится. Время переключения составляет менее 0.5 с.

БАЙПАС ОБСЛУЖИВАНИЯ (SWMB)



ВНИМАНИЕ: Техническое обслуживание, проводимое внутри ИБП, должно выполняться исключительно со стороны квалифицированного персонала. Внутри аппарата может быть напряжение даже при разомкнутых входных и выходных выключателях, а также выключателях батареи. Снятие защитных панелей с ИБП, производимое неквалифицированным персоналом, может нанести ущерб как оператору, так и оборудованию.

Ниже описаны операции, которые следует выполнять при техническом обслуживании аппарата, не прекращая подачи электропитания на нагрузку:

- ИБП должен подавать питание на нагрузку через автоматический байпас или инвертор, при наличии сетевого напряжения.
N.B.: Если ИБП работает от батареи, то подключение байпаса обслуживания приводит к прерыванию электроснабжения нагрузки.
- Замкнуть разъединитель байпаса обслуживания (SWMB), расположенный за дверцей: тем самым достигается короткое замыкание входа и выхода.
- Разомкнуть входные (SWIN) и выходные (SWOUT) выключатели, держатели предохранителей батареи (SWBATT), расположенные за дверцей: сигнальная панель погаснет. Дождаться, пока разрядятся электролитические конденсаторы (около 15 минут) на силовой плате, после чего можно переходить к операциям техобслуживания.
N.B.: На этом этапе, при подаче питания на нагрузку через байпас обслуживания, любая помеха, имеющаяся на линии питания ИБП, будет передаваться на подключенное оборудование. (Нагрузка подключена непосредственно к внешней сети. ИБП не активирован).

По завершении операций по обслуживанию необходимо выполнить следующие операции по пуску ИБП:

- Замкнуть входные и выходные разъединители и держатели предохранителей батареи. Сигнальная панель вновь включится. Включение ИБП управляется из меню "SYSTEM ON". Дождаться выполнения всей последовательности операций.
- Разомкнуть байпас обслуживания: ИБП возобновит нормальную работу.

* Среднеквадратическое значение выходного напряжения определено в результате точного контроля со стороны цифрового процессора независимым от входного напряжения образом, тогда как частота выходного напряжения синхронизируется (в пределах диапазона, устанавливаемого пользователем) с входной частотой, чтобы сделать возможным использование байпаса. За пределами этого диапазона ИБП не синхронизирован и работает при номинальной частоте, и байпасом пользоваться нельзя ("free running mode").

ВСПОМОГАТЕЛЬНЫЙ ДУБЛИРУЮЩИЙ БЛОК ПИТАНИЯ ДЛЯ АВТОМАТИЧЕСКОГО БАЙПАСА

ИБП снабжен вспомогательным дублирующим блоком питания, который позволяет работать через автоматический байпас даже в случае неисправности основного вспомогательного блока питания. В случае неисправности ИБП, вызывающей также и выход из строя основного вспомогательного блока питания, нагрузка будет продолжать получать питание через автоматический байпас. Мультипроцессорная плата и панель управления питания не получают, а потому светодиоды и дисплей при этом выключены.

ВСПОМОГАТЕЛЬНАЯ ПРОГРАММИРУЕМАЯ РОЗЕТКА (POWER SHARE)

ИБП снабжен выходной розеткой, позволяющей автоматически отключать подключенную к ней нагрузку при определенных рабочих условиях. События, вызывающие автоматическое отключение розетки Power share, могут быть выбраны пользователем при помощи конфигурационного программного обеспечения UPSTools (см. параграфы **Конфигурационное программное обеспечение** и **Конфигурация ИБП**).

Например, возможно выбрать отключение спустя определенное время работы батареи, или в случае достижения порога предварительного сигнала тревоги окончания разряда батареи, или при наступлении перегрузки.



Примечания по безопасности: при включенном ИБП, если выходной разъединитель (SWOUT) размыкается, то розетка Power share остается под напряжением.

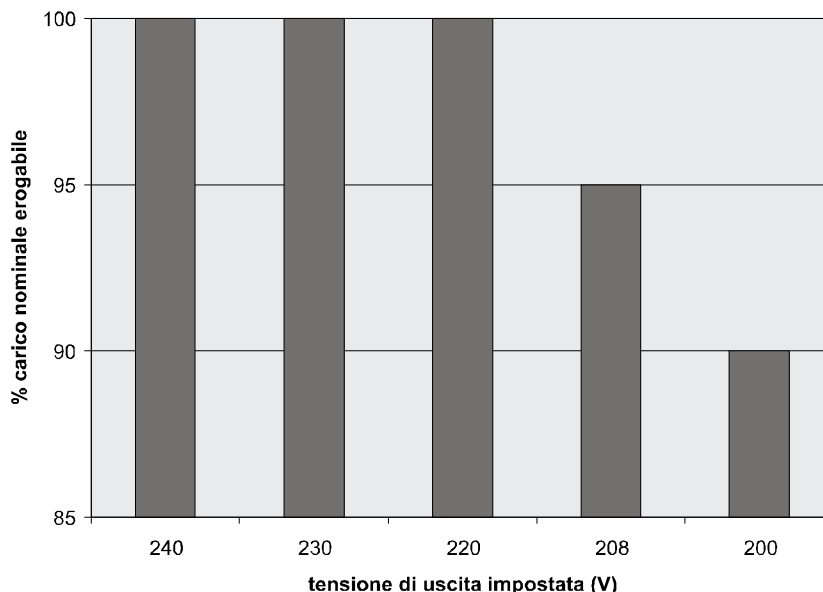
Если устанавливается разъединитель ручного байпаса (SWMB), размыкается выходной разъединитель (SWOUT) и выключается ИБП, то питание на розетку не подается.

РЕЖИМ POWER WALK-IN

В серийном ИБП предусмотрен режим Power Walk-In, который может быть активирован и сконфигурирован при помощи программного обеспечения *UPS Tools*. Когда активирован этот режим, то при возврате сетевого напряжения (после определенного периода автономной работы) ИБП возвращается к получению энергии из внешней сети плавным образом, чтобы не подвергать риску (в связи с броском напряжения) возможный электрогенератор на входе. Продолжительность переходного процесса может быть установлена в пределах от 1 до 30 секунд. Стандартное значение составляет 10 секунд. Во время переходного процесса необходимая мощность берется частично от батарей и частично – из сети, при этом поддерживается синусоидальное потребление. Зарядное устройство повторно включается только по завершении переходного процесса.

СНИЖЕНИЕ МОЩНОСТИ, ОТДАВАЕМОЙ НАГРУЗКЕ (ПРИ 200В И 208В)

В том случае, когда выходное напряжение устанавливается на уровне 200 В и 208 В (см. параграф “Конфигурация ИБП”), максимальная мощность, отдаваемая ИБП, уменьшается по сравнению с номинальной, как показано на следующем графике:



КОНФИГУРАЦИЯ ИБП

Следующая таблица иллюстрирует все возможные конфигурации, имеющиеся в распоряжении пользователя, для того, чтобы он мог в наибольшей степени приспособить ИБП к своим потребностям.

CP (Панель управления) = Указывает, что конфигурация может быть изменена не только при помощи конфигурационного программного обеспечения, но и с панели управления.

SW (Программное обеспечение) = Указывает, что конфигурация может быть изменена только посредством конфигурационного программного обеспечения.

ФУНКЦИЯ	ОПИСАНИЕ	ПРЕВАРИТЕЛЬНАЯ УСТАНОВКА	ВОЗМОЖНЫЕ КОНФИГУРАЦИИ	РЕЖ.
Выходная частота	Выбор номинальной выходной частоты	50 Гц	<ul style="list-style-type: none"> 50 Гц 60 Гц 	CP
Выходное напряжение	Выбор номинального выходного напряжения (Фаза - Нейтраль)	230В	<ul style="list-style-type: none"> 200В * 208В * 220В 230В 240В 220 ÷ 240 при шаге 1В (только посредством ПО) 	CP
Режим работы	Выбор одного из 5 различных режимов работы	ON LINE	<ul style="list-style-type: none"> ON LINE ECO SMART ACTIVE STAND-BY OFF ПРЕОБРАЗОВАТЕЛЬ ЧАСТОТЫ (только посредством ПО) 	CP
Выключение при минимальной нагрузке	Автоматическое выключение ИБП, работающего от батареи, если нагрузка составляет менее 5%	Отключено	<ul style="list-style-type: none"> Включено Отключено 	CP
Ограничение времени автономной работы	Максимальное время работы от батареи	Отключено	<ul style="list-style-type: none"> Отключено (полный разряд батарей) 1 ÷ 65000 при шаге 1 с. 	SW
Предупреждение об окончании разряда	Остаточное время автономной работы после предупреждения об окончании разряда	3 мин	1 ÷ 255 при шаге 1 мин	SW
Тестирование батареи	Интервал времени между автоматическими тестированиями батарей	40 часов	<ul style="list-style-type: none"> Отключено 1 ÷ 1000 при шаге 1 час 	SW
Порог аварийного сигнала максимума нагрузки	Выбор предела перегрузки	Отключено	<ul style="list-style-type: none"> Отключено 0 ÷ 103 при шаге 1% 	SW
Звуковой сигнал тревоги	Выбор режима работы звукового сигнала тревоги	Ограниченный	<ul style="list-style-type: none"> Нормальный Ограниченный: нет сигнала при мгновенном срабатывании байпаса 	CP
Вспомогательная розетка (power share)	Выбор режима работы вспомогательной розетки	Всегда подключена	<ul style="list-style-type: none"> Всегда подключена Отсоединение спустя <i>n</i> секунд работы от батареи Отсоединение спустя <i>n</i> секунд после предварительного сигнала тревоги окончания разряда ... (см. Руководство по UPSTools) 	SW
Увеличение времени работы батареи	Ввод установленных А ч (увеличение времени работы внешней батареи)	0 А ч	Мин.: 0 - Макс.: 999 (шаг в 1 единицу)	CP

Язык	Выбор языка	Английский	<ul style="list-style-type: none">• Английский• Итальянский• Немецкий•	CP
Дата и Время	Установка даты и времени	--	--	CP

ФУНКЦИЯ	ОПИСАНИЕ	ПРЕВАРИТЕЛЬНАЯ УСТАНОВКА	ВОЗМОЖНЫЕ КОНФИГУРАЦИИ	РЕЖ.
Современные функции				
Диапазон входной частоты	Выбор допустимого диапазона входной частоты для перехода на байпас и для синхронизации выхода	± 5%	<ul style="list-style-type: none"> • ± 0.25% • ± 0.5% • ± 0.75% • ± 1 ÷ ±10 при шаге 1% 	SW
Порог напряжения байпаса	Выбор допустимого диапазона напряжения при переходе на байпас	Нижний: 180В Верхний: 264В	Нижний: 180 ÷ 200 при шаге 1В Верхний: 250 ÷ 264 при шаге 1В	SW
Порог напряжения байпаса в режиме ECO	Выбор допустимого диапазона напряжения при работе в режиме ECO	Нижний: 200В Верхний: 253В	Нижний: 180 ÷ 220 при шаге 1В Верхний: 240 ÷ 264 при шаге 1В	SW
Чувствительность срабатывания в режиме ECO	Выбор чувствительности срабатывания при работе в режиме ECO	Нормальная	<ul style="list-style-type: none"> • Низкая • Нормальная • Высокая 	CP
Питание нагрузки в режиме stand-by	Питание нагрузки через байпас при выключенном ИБП (режим stand-by)	Отключено (питание на нагрузку НЕ подается)	<ul style="list-style-type: none"> • Отключено (питание не подается) • Включено (питание подается) 	SW
Работа через байпас	Выбор режима использования линии байпаса	Включено / Высокая чувствительность	<ul style="list-style-type: none"> • Включено / Высокая чувствительность • Включено / Низкая чувствительность • Отключено при синхронизации входа / выхода • Отключено без синхронизации входа / выхода 	SW
Синхронизация инвертора (External Sync)	Выбор источника синхронизации для выхода инвертора	От линии байпаса	<ul style="list-style-type: none"> • От линии байпаса • От внешнего входа 	SW
Запаздывание при включении	Время ожидания при автоматическом включении после возврата сетевого напряжения	5 с	<ul style="list-style-type: none"> • Отключено • 1 ÷ 255 при шаге 1 с 	CP
Функция Power Walk-In	Активирует плавный режим возврата к сетевому напряжению	Отключена	<ul style="list-style-type: none"> • Включена • Отключена 	SW
Длительность Power Walk-In	Установка длительности плавного перехода при возврате сетевого напряжения (только при включении Power Walk-In)	10 с	Мин.: 1 с - Макс.: 30 с	SW
Скорость синхронизации инвертора с линией байпаса	Выбор скорости синхронизации инвертора с линией байпаса	1 Гц/с	<ul style="list-style-type: none"> • 0.5 Гц/с • 1 Гц/с • 1.5 Гц/с • 2 Гц/с 	SW
Датчик наружной температуры (опция)	Активирует считывание датчика наружной температуры	Не активирован	<ul style="list-style-type: none"> • Не активирован • Активирован 	SW

* При установке этих значений выходного напряжения имеет место снижение выходной мощности ИБП (см. параграф "Снижение мощности, отдаваемой нагрузке (при 200В и 208В)")

ПОРТЫ ОБМЕНА ИНФОРМАЦИЕЙ

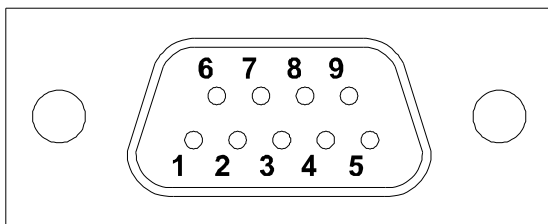
ИБП снабжен (см. "Вид ИБП") следующими портами обмена информацией:

- Последовательный порт, оснащенный разъемом RS232 и разъемом USB.
ПРИМЕЧАНИЕ: использование одного из разъемов автоматически исключает другой.
- Слот расширения для дополнительных интерфейсных плат COMMUNICATION SLOT

С передней стороны, позади панели, закрывающей клеммы, имеется также дополнительный слот расширения для платы силового реле (4 программируемых контакта, 250В~, 3А)

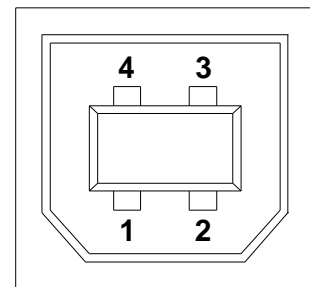
РАЗЪЕМЫ RS232 и USB

РАЗЪЕМ RS232



ПИН №	НАИМ.	ТИП	СИГНАЛ
1		IN	
2	TX	OUT	TX последовательной линии
3	RX	IN	RX последовательной линии
4			
5	GND	POWER	
6		OUT	
7			
8	+15В	POWER	Изолированное питание 15В±5% 80мА макс.
9	WKATX	OUT	Вызов блока питания АТХ

РАЗЪЕМ USB



ПИН №	СИГНАЛ
1	VBUS
2	D-
3	D+
4	GND

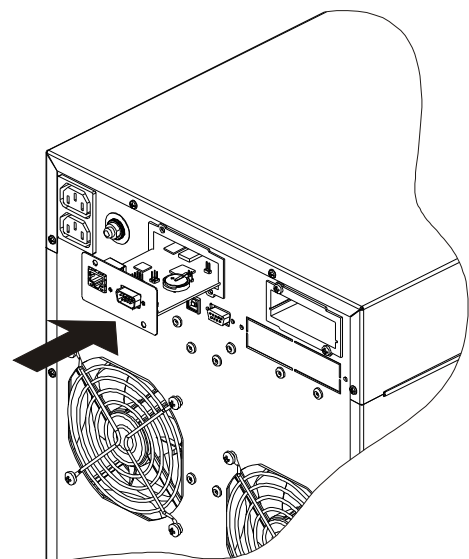
СЛОТ ОБМЕНА ИНФОРМАЦИЕЙ

ИБП оснащен двумя слотами расширения для дополнительных плат обмена информацией, которые позволяют аппарату вести диалог с использованием основных стандартов обмена информацией.

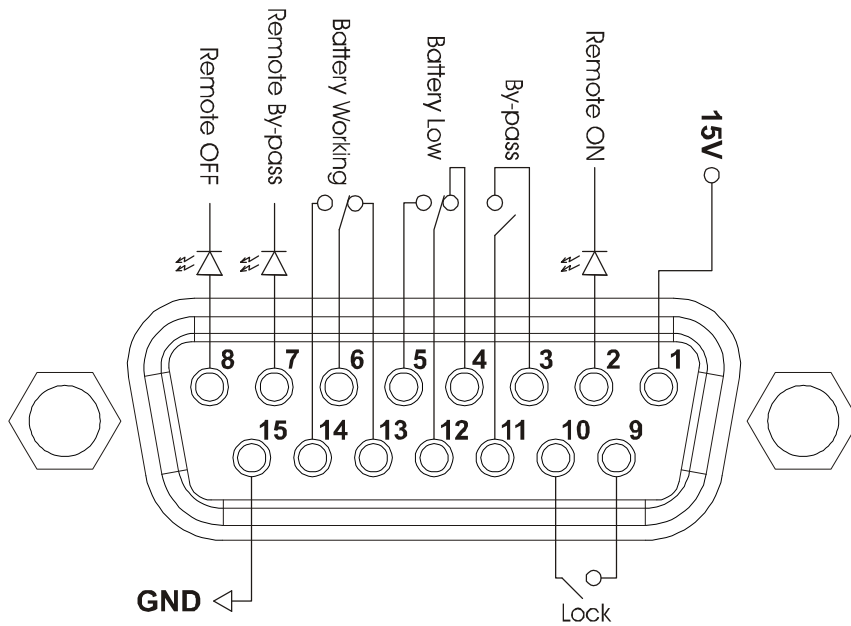
Некоторые примеры:

- Второй порт RS232
- Последовательный удвоитель
- Сетевой агент Ethernet с протоколом TCP/IP, HTTP и SNMP
- Порт RS232 + RS485 с протоколом JBUS / MODBUS

Более подробную информацию по имеющимся аксессуарам см. на веб-сайте.



ПОРТ AS400



ПИН №	НАИМЕНОВ.	ТИП	ФУНКЦИЯ
1	15B	POWER	Вспомогательное изолированное питание +15В±5% 80мА макс.
15	GND	POWER	Масса, которой соответствуют вспомогательное изолированное питание (15В) и удаленные команды управления (Remote ON, Remote BYPASS, Remote OFF)
2	REMOTE ON	INPUT #1	ИБП включается при замыкании пина 2 с пином 15 не менее чем на 3 секунды
8	REMOTE OFF	INPUT #2	ИБП мгновенно выключается при замыкании пина 8 с пином 15
7	REMOTE BYPASS	INPUT #3	При замыкании пина 7 с пином 15 питание нагрузки переходит с инвертора на байпас. До тех пор, пока сохраняется это подключение, ИБП продолжает работать через байпас даже при отсутствии сети на входе. Если убрать переключку, то при наличии внешней сети ИБП вновь начнет работать от инвертора. Если убрать переключку в отсутствие внешней сети, то ИБП возобновит работу от батареи
4,5,12	BATTERY LOW	OUTPUT #1	Сигнализирует о том, что батареи разряжены, когда замкнут контакт 5/12 ⁽¹⁾
6,13,14	BATTERY WORKING	OUTPUT #2	Сигнализирует, что ИБП работает от батареи, когда замкнут контакт 6/14
9,10	LOCK	OUTPUT #3	Когда данный контакт замкнут, это сигнализирует о том, что на ИБП имеет место блокировка ⁽¹⁾
3,11	BYPASS	OUTPUT #4	Когда данный контакт замкнут, это сигнализирует о том, что питание на нагрузку подается через байпас

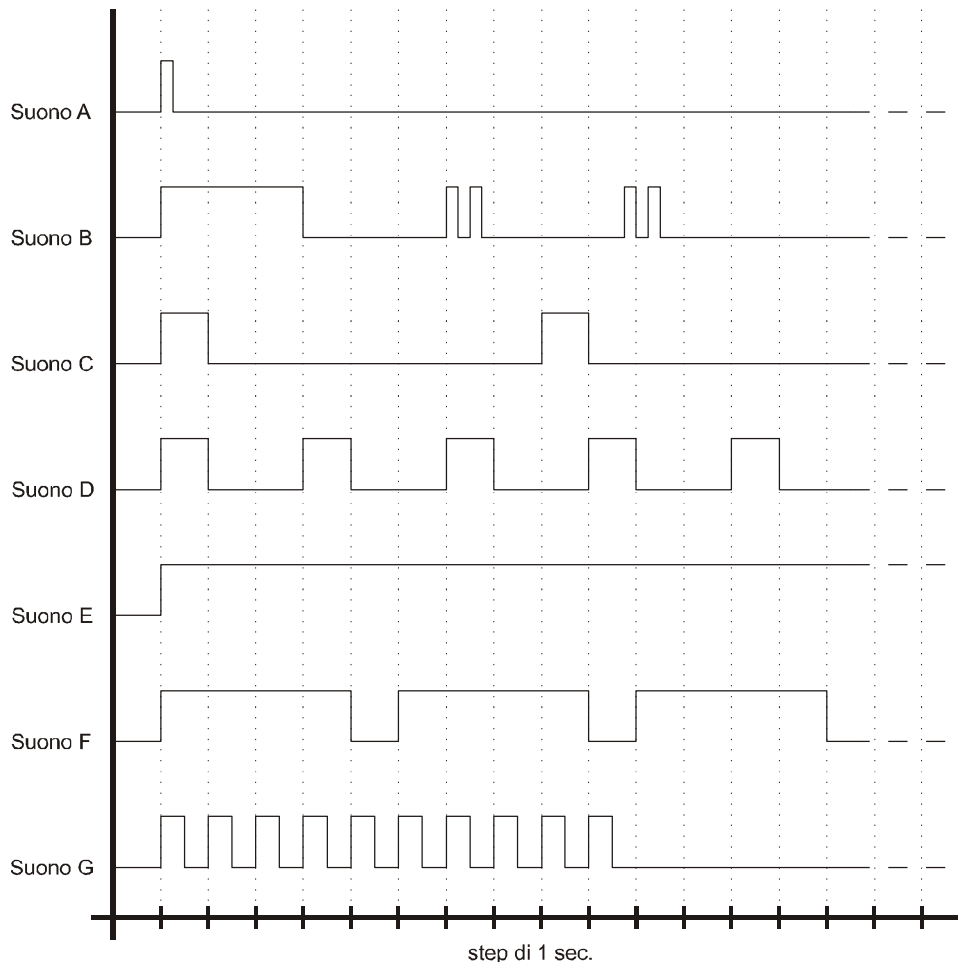
Н.В.: На рисунке показаны контакты, имеющиеся внутри ИБП, которые могут выдерживать максимальный ток силой 0.5 А при 42В=.
 Положение контактов, указанное на рисунке, соответствует отсутствию сигналов тревоги и аварийной сигнализации.

⁽¹⁾ Данный выход может быть запрограммирован с помощью специального конфигурационного ПО. Указана функция по умолчанию (заводская конфигурация)

ЗВУКОВАЯ СИГНАЛИЗАЦИЯ (ЗУММЕР)

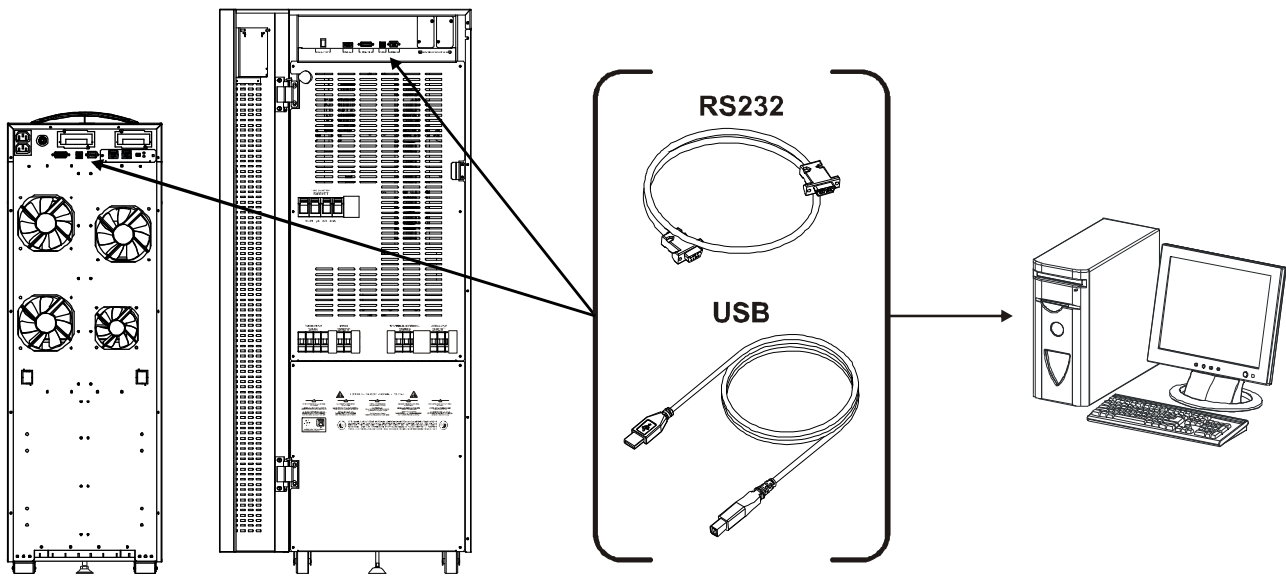
О состоянии и неполадках ИБП оповещает зуммер, издающий модулированный звук в зависимости от различных условий работы ИБП.

Ниже описаны различные виды звуковых сигналов:



- Звук А:** Сигнал подается, когда ИБП включается или выключается посредством различных кнопок. Отдельный звуковой сигнал ("бип") подтверждает включение, запуск тестирования батареи, отмену запрограммированного выключения. Если держать нажатой клавишу выключения, то зуммер издает быструю последовательность из четырех звуков А, после чего подтверждает выключение пятым "бипом".
- Звук В:** Сигнал подается, когда ИБП переключается на байпас для компенсации броска напряжения, связанного с подключением искажающей нагрузки.
- Звук С:** Сигнал подается, когда ИБП переходит в режим работы от батареи перед подачей сигнала об окончании разряда (звук D). Данный сигнал можно сбросить (см. параграф "Графический дисплей")
- Звук D:** Сигнал подается в режиме работы от батареи, когда достигается порог сигнала тревоги окончания разряда. Данный сигнал можно сбросить (см. параграф "Графический дисплей")
- Звук E:** Данный сигнал подается при наличии сигнала тревоги или блокировки.
- Звук F:** Данный сигнал подается при наличии неисправности: повышенного напряжения батарей.
- Звук G:** Данный вид сигнала подается, когда тестирование батареи дает отрицательный результат. Зуммер издает десять "бипов". Сигнал тревоги поддерживается включением светодиода "заменить батарею".

ПРОГРАММНОЕ ОБЕСПЕЧЕНИЕ



ПРОГРАММНОЕ ОБЕСПЕЧЕНИЕ ДЛЯ МОНИТОРИНГА И КОНТРОЛЯ

Программное обеспечение для мониторинга гарантирует простое и эффективное управление ИБП, позволяя отображать всю наиболее важную информацию, такую как входное напряжение, подключенная нагрузка, емкость батарей.

Кроме того, ПО позволяет автоматически выполнять операции по отключению, отправке e-mail, sms и сетевых сообщений при наступлении определенных событий, выбираемых пользователем.

Операции по установке:

- Подключить порт обмена информацией RS232 на ИБП к порту обмена информацией COM на ПК посредством последовательного кабеля, входящего в комплект поставки*, или подключить USB-порт ИБП к USB-порту ПК, используя стандартный кабель USB*.
- Установить входящий в комплект CD-Rom и выбрать необходимую операционную систему.
- Следовать инструкциям программы установки.
- Более подробную информацию по установке и пользованию см. в Руководстве по программному обеспечению в папке *Manuals* на CD-Rom'е.

Для того, чтобы проверить наличие самой последней версии программного обеспечения, следует зайти на веб-сайт.

КОНФИГУРАЦИОННОЕ ПРОГРАММНОЕ ОБЕСПЕЧЕНИЕ

Программное обеспечение **UPSTools** позволяет произвести полную конфигурацию параметров ИБП через последовательный порт RS232.

В отношении перечня возможных конфигураций, имеющихся в распоряжении пользователя, см. параграф **Конфигурация ИБП**.

Операции по установке:

- Подключить порт обмена информацией RS232 на ИБП к порту обмена информацией COM на ПК при помощи последовательного кабеля, входящего в комплект поставки*.
- Следовать инструкциям по установке, указанным в Руководстве по программному обеспечению, в папке *UPSTools* на CD-Rom'е, входящем в комплект поставки.

Для того, чтобы проверить наличие самой последней версии программного обеспечения, следует зайти на веб-сайт.

* Рекомендуется использовать кабель длиной не более 3 метров.

РАЗРЕШЕНИЕ ПРОБЛЕМ

Некорректная работа ИБП очень часто не является показателем неисправности, а связана всего лишь с банальными проблемами, затруднениями или невнимательностью.

В связи с этим рекомендуется тщательно изучить приведенную ниже таблицу, которая сводит воедино полезную информацию по разрешению наиболее часто встречающихся проблем.



ВНИМАНИЕ: в нижеследующей таблице часто упоминается использование БАЙПАСА обслуживания. Напоминаем, что перед восстановлением работоспособности ИБП следует убедиться, что он включен и не находится в режиме **STAND-BY**.

В противном случае следует включить ИБП, войдя в меню “SYSTEM ON”, и дождаться завершения всей последовательности включения прежде, чем отключать БАЙПАС обслуживания.

Для получения более подробной информации следует **внимательно прочитать описание этой последовательности, содержащееся в параграфе “БАЙПАС обслуживания (SWMB)”**.

ПРИМЕЧАНИЕ: Для лучшего понимания значения кодов, приводимых в таблице, см. параграф “КОДЫ СОСТОЯНИЯ / СИГНАЛОВ ТРЕВОГИ”

ПРОБЛЕМА	ВОЗМОЖНАЯ ПРИЧИНА	РЕШЕНИЕ
ПРИ НАЛИЧИИ СЕТЕВОГО НАПРЯЖЕНИЯ ИБП НЕ ПЕРЕХОДИТ В РЕЖИМ STAND-BY (КРАСНЫЙ СВЕТОДИОД БЛОКИРОВКА/STAND-BY НЕ МИГАЕТ, НЕ ИЗДАЕТСЯ НИКАКОГО “БИПА”, И ДИСПЛЕЙ НЕ ВКЛЮЧАЕТСЯ)	ОТСУТСТВУЕТ ПОДКЛЮЧЕНИЕ К ВХОДНЫМ КЛЕММАМ	Подключить сеть к клеммам, как указано в параграфе “Монтаж”
	ОТСУТСТВУЕТ ПОДКЛЮЧЕНИЕ К НЕЙТРАЛИ	ИБП не может работать без подключения нейтрали. ВНИМАНИЕ: Отсутствие такого подключения может повредить ИБП и/или нагрузку. Подключить сеть к клеммам, как описано в параграфе “Монтаж”.
	ВЫКЛЮЧАТЕЛЬ 1/0, РАСПОЛОЖЕННЫЙ ЗА ДВЕРЦЕЙ, В ПОЛОЖЕНИИ 0	Перевести выключатель (при его наличии) в положение 1
	РАЗЪЕДИНИТЕЛЬ ПОЗАДИ ДВЕРЦЫ (SWIN) РАЗОМКНУТ	Замкнуть разъединитель
	ОТСУТСТВУЕТ СЕТЕВОЕ НАПРЯЖЕНИЕ (BLACKOUT)	Убедиться в наличии сетевого напряжения. При необходимости подачи питания на нагрузку произвести включение от батареи.
	СРАБАТЫВАНИЕ ЗАЩИТЫ НА ВХОДЕ	Восстановить защиту. Внимание: убедиться в отсутствии перегрузки или короткого замыкания на выходе ИБП.
НА НАГРУЗКУ НЕ ПОДАЕТСЯ НАПРЯЖЕНИЕ	ОТСУТСТВУЕТ ПОДКЛЮЧЕНИЕ К ВЫХОДНЫМ КЛЕММАМ	Подключить нагрузку к клеммам
	РАЗОМКНУТ РАЗЪЕДИНИТЕЛЬ, РАСПОЛОЖЕННЫЙ ЗА ДВЕРЦЕЙ (SWOUT)	Замкнуть разъединитель
	ИБП В РЕЖИМЕ STAND-BY	Выполнить процедуру включения
	ВЫБРАН РЕЖИМ STAND-BY OFF	Необходимо сменить режим: в режиме STAND-BY OFF (резервный ИБП) питание на нагрузку подается только в случае отключения внешней сети.
ИБП РАБОТАЕТ ОТ БАТАРЕИ НЕСМОТЯ НА НАЛИЧИЕ СЕТЕВОГО НАПРЯЖЕНИЯ	ИБП НЕИСПРАВЕН, А АВТОМАТИЧЕСКИЙ БАЙПАС ОТКЛЮЧЕН	Включить байпас обслуживания (SWMB) и связаться с ближайшим центром технической поддержки
	СРАБАТЫВАНИЕ ЗАЩИТЫ НА ВХОДЕ	Восстановить защиту. ВНИМАНИЕ: Убедиться в отсутствии перегрузки или короткого замыкания на выходе ИБП.
	ВХОДНОЕ НАПРЯЖЕНИЕ НАХОДИТСЯ ВНЕ ДОПУСТИМОГО ДЛЯ РАБОТЫ ОТ СЕТИ ДИАПАЗОНА	Проблема зависит от сети. Дождаться возврата входной сети в допустимый диапазон. ИБП автоматически возобновит работу от сети.

ПРОБЛЕМА	ВОЗМОЖНАЯ ПРИЧИНА	РЕШЕНИЕ
НА ДИСПЛЕЕ ИНДИКАЦИЯ С01	ПЕРЕМЫЧКА НА РАЗЪЕМЕ R.E.P.O. (J13, ПУНКТ 15 - "ВИД ИБП") ОТСУТСТВУЕТ ИЛИ НЕПРАВИЛЬНО УСТАНОВЛЕНА	Установить перемычку или проверить правильность ее установки.
НА ДИСПЛЕЕ ИНДИКАЦИЯ С02	РАЗЪЕДИНИТЕЛЬ БАЙПАСА (SWMB) ОБСЛУЖИВАНИЯ ЗАМКНУТ	Разомкнуть разъединитель (SWMB), расположенный за дверцей.
	ОТСУТСТВУЕТ ПЕРЕМЫЧКА НА КЛЕММАХ ДЛЯ УДАЛЕННОГО БАЙПАСА ОБСЛУЖИВАНИЯ (J10, ПУНКТ 17 - "ВИД ИБП")	Установить перемычку
НА ДИСПЛЕЕ ОТОБРАЖАЕТСЯ ОДИН ИЛИ НЕСКОЛЬКО ИЗ СЛЕДУЮЩИХ КОДОВ: A30, A32, A33, A34, И ИБП НЕ ЗАПУСКАЕТСЯ	ТЕМПЕРАТУРА В ПОМЕЩЕНИИ < 0°C	Включить обогрев помещения, дождаться, пока температура радиатора превысит 0°C, и запустить ИБП
	НЕИСПРАВНОСТЬ ДАТЧИКА ТЕМПЕРАТУРЫ НА РАДИАТОРЕ	Включить байпас обслуживания (SWMB), выключить ИБП, вновь включить ИБП и отключить байпас обслуживания. Если проблема сохранится, обратиться в ближайший центр технической поддержки
НА ДИСПЛЕЕ ОТОБРАЖАЕТСЯ ОДИН ИЛИ НЕСКОЛЬКО ИЗ СЛЕДУЮЩИХ КОДОВ: F09, F10	НЕИСПРАВНОСТЬ ВО ВХОДНОМ КАСКАДЕ ИБП	Включить байпас обслуживания (SWMB), выключить и вновь включить ИБП. Отключить байпас обслуживания. Если проблема сохранится, обратиться в ближайший центр технической поддержки
	НА ФАЗЕ 1 НАПРЯЖЕНИЕ НАМНОГО НИЖЕ, ЧЕМ НА ДРУГИХ ДВУХ ФАЗАХ.	Разомкнуть SWIN, произвести включение от батареи, дождаться конца операций включения и замкнуть SWIN
НА ДИСПЛЕЕ ОТОБРАЖАЕТСЯ ОДИН ИЛИ НЕСКОЛЬКО ИЗ СЛЕДУЮЩИХ КОДОВ: F11, F14, F17, L06, L07, L08, L09, L14, L17, L20	ПОДКЛЮЧЕНИЕ АНОМАЛЬНЫХ НАГРУЗОК	Отключить нагрузку. Включить байпас обслуживания (SWMB), выключить и вновь включить ИБП. Отключить байпас обслуживания. Если проблема сохранится, обратиться в ближайший центр технической поддержки
	НЕИСПРАВНОСТЬ ВХОДНОГО ИЛИ ВЫХОДНОГО КАСКАДА ИБП	Включить байпас обслуживания (SWMB), выключить и вновь включить ИБП. Отключить байпас обслуживания. Если проблема сохранится, обратиться в ближайший центр технической поддержки
НА ДИСПЛЕЕ ОТОБРАЖАЕТСЯ ОДИН ИЛИ НЕСКОЛЬКО ИЗ СЛЕДУЮЩИХ КОДОВ: F03, F04, F05, A08, A09, A10	ОТСУТСТВИЕ ПОДКЛЮЧЕНИЯ ПО ОДНОЙ ИЛИ НЕСКОЛЬКИМ ФАЗАМ	Проверить подключения на клеммах
	ПРИ ОДНОФАЗНОМ ПОДКЛЮЧЕНИИ ВХОДА ОТСУТСТВУЕТ ЗАМЫКАЮЩАЯ НАКОРТОК ШИНА	Установить шину, как указано в соответствующем параграфе по однофазному подключению
	ВЫХОД ИЗ СТРОЯ ВНУТРЕННИХ ЗАЩИТНЫХ ПРЕДОХРАНИТЕЛЕЙ НА ФАЗАХ ИЛИ ВХОДНОГО РЕЛЕ	Обратиться в ближайший центр технической поддержки
НА ДИСПЛЕЕ ОТОБРАЖАЕТСЯ ОДИН ИЛИ НЕСКОЛЬКО ИЗ СЛЕДУЮЩИХ КОДОВ: F42, F43, F44, L42, L43, L44	ВЫХОД ИЗ СТРОЯ ВНУТРЕННИХ ЗАЩИТНЫХ ПРЕДОХРАНИТЕЛЕЙ НА БАТАРЕЯХ	Обратиться в ближайший центр технической поддержки

ПРОБЛЕМА	ВОЗМОЖНАЯ ПРИЧИНА	РЕШЕНИЕ
<p>НА ДИСПЛЕЕ ОТОБРАЖАЕТСЯ ОДИН ИЛИ НЕСКОЛЬКО ИЗ СЛЕДУЮЩИХ КОДОВ: A13</p>	<p>РАЗМЫКАНИЕ ЗАЩИТЫ НА ВХОДЕ ЛИНИИ БАЙПАСА (ТОЛЬКО ДЛЯ ОТДЕЛЬНОГО БАЙПАСА)</p>	<p>Восстановить защиту на входе. ВНИМАНИЕ: убедиться, что не имеет места перегрузка или короткое замыкание на выходе ИБП</p>
	<p>РАЗЪЕДИНИТЕЛЬ БАЙПАСА РАЗОМКНУТ (SWBYR, ТОЛЬКО В СЛУЧАЕ ОТДЕЛЬНОГО БАЙПАСА)</p>	<p>Замкнуть разъединитель, расположенный за дверцей.</p>
<p>НА ДИСПЛЕЕ ОТОБРАЖАЕТСЯ ОДИН ИЛИ НЕСКОЛЬКО ИЗ СЛЕДУЮЩИХ КОДОВ: F19, F20</p>	<p>НЕИСПРАВНОСТЬ ЗАРЯДНОГО УСТРОЙСТВА</p>	<p>Разомкнуть держатели предохранителя батареи (SWBATT) и включить байпас обслуживания (SWMB), полностью выключить ИБП. Вновь включить ИБП, и если проблема сохранится, обратиться в ближайший центр технической поддержки</p>
<p>НА ДИСПЛЕЕ ОТОБРАЖАЕТСЯ ОДИН ИЛИ НЕСКОЛЬКО ИЗ СЛЕДУЮЩИХ КОДОВ: A26, A27</p>	<p>ВЫШЛИ ИЗ СТРОЯ ПРЕДОХРАНИТЕЛИ БАТАРЕИ ИЛИ РАЗОМКНУТЫ РАЗЪЕДИНИТЕЛИ</p>	<p>Заменить предохранители и замкнуть разъединители (SWBATT). ВНИМАНИЕ: при необходимости рекомендуется заменить предохранители другими предохранителями того же типа (см. параграф “Внутренняя защита ИБП”)</p>
<p>НА ДИСПЛЕЕ ОТОБРАЖАЕТСЯ КОД S06</p>	<p>БАТАРЕИ РАЗРЯЖЕНЫ; ИБП НАХОДИТСЯ В ОЖИДАНИИ ТОГО, ЧТО НАПРЯЖЕНИЕ НА БАТАРЕЕ ПРЕВЫСИТ УСТАНОВЛЕННЫЙ ПОРОГ</p>	<p>Дождаться зарядки батарей или форсировать включение вручную, войдя в меню “ВКЛЮЧЕНИЕ”</p>
<p>НА ДИСПЛЕЕ ОТОБРАЖАЕТСЯ ОДИН ИЛИ НЕСКОЛЬКО ИЗ СЛЕДУЮЩИХ КОДОВ: F06, F07, F08</p>	<p>ЗАБЛОКИРОВАНО ВХОДНОЕ РЕЛЕ</p>	<p>Включить байпас обслуживания (SWMB), выключить ИБП, <u>разомкнуть SWIN</u> и обратиться в ближайший центр технической поддержки.</p>
<p>НА ДИСПЛЕЕ ОТОБРАЖАЕТСЯ ОДИН ИЛИ НЕСКОЛЬКО ИЗ СЛЕДУЮЩИХ КОДОВ: L01, L10, L38, L39, L40, L41</p>	<p>НЕИСПРАВНОСТЬ:</p> <ul style="list-style-type: none"> ▪ ДАТЧИКА ТЕМПЕРАТУРЫ ИЛИ СИСТЕМЫ ОХЛАЖДЕНИЯ ИБП ▪ ОСНОВНОГО ВСПОМОГАТЕЛЬНОГО ПИТАНИЯ ▪ СТАТИЧЕСКОГО ВЫКЛЮЧАТЕЛЯ БАЙПАСА 	<p>Включить байпас обслуживания (SWMB), выключить и вновь включить ИБП. Выключить байпас обслуживания. Если проблема сохранится, обратиться в ближайший центр технической поддержки</p>
<p>НА ДИСПЛЕЕ ОТОБРАЖАЕТСЯ ОДИН ИЛИ НЕСКОЛЬКО ИЗ СЛЕДУЮЩИХ КОДОВ: A22, F23, L23</p>	<p>НАГРУЗКА, ПОДКЛЮЧЕННАЯ К ИБП, ЧЕРЕСЧУР ВЫСОКА</p>	<p>Уменьшить нагрузку, чтобы она не превышала 100% (или пользовательского порога в случае кода A22)</p>
<p>НА ДИСПЛЕЕ ОТОБРАЖАЕТСЯ ОДИН ИЛИ НЕСКОЛЬКО ИЗ СЛЕДУЮЩИХ КОДОВ: L26</p>	<p>КОРОТКОЕ ЗАМЫКАНИЕ НА ВЫХОДЕ</p>	<p>Выключить ИБП. Отключить все нагрузки, относящиеся к фазе, затронутой коротким замыканием. Вновь включить ИБП. Вновь подключить нагрузки по очереди с целью идентификации неисправности.</p>

ПРОБЛЕМА	ВОЗМОЖНАЯ ПРИЧИНА	РЕШЕНИЕ
НА ДИСПЛЕЕ ОТОБРАЖАЕТСЯ ОДИН ИЛИ НЕСКОЛЬКО ИЗ СЛЕДУЮЩИХ КОДОВ: A39, A40 И ЗАГОРАЕТСЯ КРАСНЫЙ СВЕТОДИОД “ЗАМЕНИТЬ БАТАРЕИ”	БАТАРЕИ НЕ ПРОШЛИ ПЕРИОДИЧЕСКОГО ИСПЫТАНИЯ РАБОТОСПОСОБНОСТИ	Рекомендуется заменить батареи ИБП, поскольку они уже не в состоянии поддерживать свой заряд в течение необходимого времени автономной работы. Внимание: Возможная замена батарей должна производиться квалифицированным персоналом
НА ДИСПЛЕЕ ОТОБРАЖАЕТСЯ ОДИН ИЛИ НЕСКОЛЬКО ИЗ СЛЕДУЮЩИХ КОДОВ: F34, F35, F36, L34, L35, L36	<ul style="list-style-type: none"> ▪ ТЕМПЕРАТУРА В ПОМЕЩЕНИИ ПРЕВЫШАЕТ 40°C ▪ ИСТОЧНИКИ ТЕПЛА РЯДОМ С ИБП ▪ АЭРАЦИОННЫЕ РЕШЕТКИ ЗАСОРЕНЫ ИЛИ РАСПОЛОЖЕНЫ ЧЕРЕСЧУР БЛИЗКО К СТЕНКАМ 	Включить байпас обслуживания (SWMB), не выключая ИБП; при этом вентиляторы будут быстрее охлаждать радиатор. Устранить причину повышенной температуры и дождаться, пока температура радиатора понизится. Отключить байпас обслуживания.
	НЕПОЛАДКИ В РАБОТЕ ДАТЧИКА ТЕМПЕРАТУРЫ ИЛИ СИСТЕМЫ ОХЛАЖДЕНИЯ ИБП	Включить байпас обслуживания (SWMB), не выключая ИБП, с тем чтобы вентиляторы, продолжая работать, быстрее охладили радиатор и дождаться, пока температура радиатора понизится. Выключить и снова включить ИБП. Отключить байпас обслуживания. Если проблема сохранится, обратиться в ближайший центр технической поддержки.
НА ДИСПЛЕЕ ОТОБРАЖАЕТСЯ ОДИН ИЛИ НЕСКОЛЬКО ИЗ СЛЕДУЮЩИХ КОДОВ: F37, L37	<ul style="list-style-type: none"> ▪ ТЕМПЕРАТУРА В ПОМЕЩЕНИИ ПРЕВЫШАЕТ 40°C ▪ ИСТОЧНИКИ ТЕПЛА РЯДОМ С ИБП ▪ АЭРАЦИОННЫЕ РЕШЕТКИ ЗАСОРЕНЫ ИЛИ РАСПОЛОЖЕНЫ ЧЕРЕСЧУР БЛИЗКО К СТЕНКАМ ▪ НЕПОЛАДКИ В РАБОТЕ ДАТЧИКА ТЕМПЕРАТУРЫ ИЛИ СИСТЕМЫ ОХЛАЖДЕНИЯ ЗАРЯДНОГО УСТРОЙСТВА 	Устранить причину повышенной температуры. Разомкнуть разъединители с предохранителями батареи (SWBATT) и дождаться, пока температура радиатора понизится. Вновь замкнуть держатели предохранителей батареи. Если проблема появится вновь, обратиться в ближайший центр технической поддержки. ВНИМАНИЕ: ни в коем случае не размыкать держатели предохранителей SWBATT во время работы батареи.
НА ДИСПЛЕЕ ОТОБРАЖАЕТСЯ СЛЕДУЮЩИЙ КОД: L11	ПОЛОМКА ИЛИ НЕИСПРАВНОСТЬ СТАТИЧЕСКОГО БАЙПАСА	Привести в действие байпас обслуживания (SWMB), выключить и вновь включить ИБП. Отключить байпас обслуживания. Если проблема сохранится, обратиться в ближайший центр технической поддержки.
НА ДИСПЛЕЕ НЕ ОТОБРАЖАЕТСЯ НИЧЕГО ИЛИ ОТОБРАЖАЕТСЯ НЕВЕРНАЯ ИНФОРМАЦИЯ	НА ДИСПЛЕЕ ИМЕЮТСЯ ПРОБЛЕМЫ С ПИТАНИЕМ	Привести в действие байпас обслуживания (SWMB), полностью выключить ИБП и подождать несколько секунд. Затем вновь включить ИБП. Отключить байпас обслуживания. Если проблема сохранится, обратиться в ближайший центр технической поддержки.

**ДИСПЛЕЙ ВЫКЛЮЧЕН,
ВЕНТИЛЯТОРЫ
ВЫКЛЮЧЕНЫ, НО
ПИТАНИЕ НА НАГРУЗКУ
ПОДАЕТСЯ**

ИБП В СВЯЗИ С
НЕИСПРАВНОСТЬЮ
ВСПОМОГАТЕЛЬНЫХ
КОНТУРОВ РАБОТАЕТ ЧЕРЕЗ
БАЙПАС, ПРИ ПОДДЕРЖКЕ
ДУБЛИРУЮЩЕГО ПИТАНИЯ.

Включить байпас обслуживания (SWMB), полностью выключить ИБП и подождать несколько секунд. Попытаться вновь включить ИБП. Если дисплей не включается или не удается провести всю последовательность включения, следует обратиться в ближайший центр технической поддержки, оставив ИБП на ручном байпасе.

Коды состояния / сигналы тревоги

Используя сложную систему самодиагностики, ИБП в состоянии проверять и выдавать на панель дисплея свое состояние и возможные аномалии и/или неполадки, выявляемые в ходе его работы. При наличии какой-либо проблемы ИБП выдает сообщение об этом событии, отображая на дисплее код и тип имеющегося сигнала тревоги.

- **Status (состояние):** указывает на текущее состояние ИБП.

КОД	ОПИСАНИЕ
S01	Идет предварительная зарядка
S02	Питание на нагрузку не подается (состояние stand-by)
S03	Этап включения
S04	Питание на нагрузку подается через линию байпаса
S05	Питание на нагрузку подается от инвертора
S06	Работа от батарей
S07	Ожидание зарядки батарей
S08	Запущен режим EcoPower
S09	Готовность к включению
S10	ИБП заблокирован – питание на нагрузку не подается
S11	ИБП заблокирован – нагрузка на байпасе
S12	Каскад BOOST или зарядное устройство заблокировано – питание на нагрузку не подается

- **Command (команда):** указывает на наличие действующей команды.

КОД	ОПИСАНИЕ
C01	Удаленная команда на выключение
C02	Удаленная команда нагрузки на байпасе
C03	Удаленная команда на включение
C04	Выполняется тестирование батарей
C05	Команда ручного байпаса
C06	Команда экстренного отключения
C07	Удаленная команда на отключение зарядного устройства
C08	Команда нагрузки на байпасе

- **Warning (предупреждение):** это сообщения, касающиеся конфигурации или специального режима работы ИБП.

КОД	ОПИСАНИЕ
W01	Предупреждение об окончании разряда
W02	Запущено запрограммированное выключение
W03	Предстоит запрограммированное выключение
W04	Байпас отключен
W05	Синхронизация отключена (ИБП в режиме Free running)

- **Anomaly (аномалия):** это “менее серьезные” проблемы, не приводящие к блокировке ИБП, но снижающие его рабочие характеристики или препятствующие использованию некоторых его функций.

КОД	ОПИСАНИЕ
A03	Инвертор не синхронизирован
A04	Неудачная внешняя синхронизация
A05	Повышенное напряжение на входной линии 1
A06	Повышенное напряжение на входной линии 2
A07	Повышенное напряжение на входной линии 3
A08	Пониженное напряжение на входной линии 1
A09	Пониженное напряжение на входной линии 2
A10	Пониженное напряжение на входной линии 3
A11	Входная частота вне допустимых пределов
A13	Напряжение на линии байпаса вне допустимых пределов
A16	Частота байпаса вне допустимых пределов
A18	Напряжение на линии байпаса вне допустимых пределов
A19	Высокий пик тока на выходе
A22	Нагрузка > установленного пользователем порога
A25	Разомкнут выходной разъединитель
A26	Отсутствуют батареи положительной ветви или разомкнуты предохранители батареи
A27	Отсутствуют батареи отрицательной ветви или разомкнуты предохранители батареи
A29	Неисправен датчик температуры системы
A30	Температура системы < 0°C
A31	Повышенная температура системы
A32	Температура радиатора 1 < 0°C
A33	Температура радиатора 2 < 0°C
A34	Температура радиатора 3 < 0°C
A35	Неисправен датчик температуры внутренних батарей
A36	Повышенная температура внутренних батарей
A37	Неисправен датчик температуры внешних батарей
A38	Повышенная температура внешних батарей
A39	Батареи положительной ветви подлежат замене
A40	Батареи отрицательной ветви подлежат замене

- **Fault (ошибка):** это проблемы, более критичные по сравнению с “аномалией”, поскольку их сохранение может вызвать, в том числе и за короткий промежуток времени, блокировку ИБП.

КОД	ОПИСАНИЕ
F01	Внутренняя ошибка обмена информацией
F02	Ошибка циклической последовательности входных фаз
F03	Входной предохранитель 1 неисправен или входное реле заблокировано (не замыкается)
F04	Входной предохранитель 2 неисправен или входное реле заблокировано (не замыкается)
F05	Входной предохранитель 3 неисправен или входное реле заблокировано (не замыкается)
F06	Входное реле 1 заблокировано (не размыкается)
F07	Входное реле 2 заблокировано (не размыкается)
F08	Входное реле 3 заблокировано (не размыкается)
F09	Неудачная предварительная зарядка конденсаторов положительной ветви
F10	Неудачная предварительная зарядка конденсаторов отрицательной ветви
F11	Аномалия каскада BOOST
F14	Деформированная синусоида инвертора
F17	Аномалия каскада инвертора
F19	Повышенное напряжение положительных батарей
F20	Повышенное напряжение отрицательных батарей
F21	Пониженное напряжение положительных батарей
F22	Пониженное напряжение отрицательных батарей
F23	Перегрузка на выходе
F26	Блокировано выходное реле 1 (не размыкается)
F27	Блокировано выходное реле 2 (не размыкается)
F28	Блокировано выходное реле 3 (не размыкается)
F29	Неисправен выходной предохранитель 1 или заблокировано выходное реле (не замыкается)
F30	Неисправен выходной предохранитель 2 или заблокировано выходное реле (не замыкается)
F31	Неисправен выходной предохранитель 3 или заблокировано выходное реле (не замыкается)
F32	Аномалия каскада зарядного устройства
F33	Неисправен выходной предохранитель зарядного устройства
F34	Повышенная температура радиаторов
F37	Повышенная температура зарядного устройства
F42	Неисправен предохранитель батареи BOOST 1
F43	Неисправен предохранитель батареи BOOST 2
F44	Неисправен предохранитель батареи BOOST 3

- **Lock (блокировка):** указывают на блокировку ИБП или одной из его частей; как правило, им предшествует аварийная сигнализация. В случае неисправности с последующей блокировкой инвертора последний выключается, и питание на нагрузку подается через линию байпаса (данная процедура исключается для блокировки в связи с сильной перегрузкой и для блокировки из-за короткого замыкания).

КОД	ОПИСАНИЕ
L01	Некорректное вспомогательное питание
L02	Отключение одного или нескольких внутренних кабелей
L03	Неисправен входной предохранитель 1 или заблокировано входное реле (не замыкается)
L04	Неисправен входной предохранитель 2 или заблокировано входное реле (не замыкается)
L05	Неисправен входной предохранитель 3 или заблокировано входное реле (не замыкается)
L06	Повышенное напряжение положительного каскада BOOST
L07	Повышенное напряжение отрицательного каскада BOOST
L08	Пониженное напряжение положительного каскада BOOST
L09	Пониженное напряжение отрицательного каскада BOOST
L10	Неисправность статического выключателя байпаса
L11	Выход байпаса заблокирован
L14	Повышенное напряжение инвертора
L17	Пониженное напряжение инвертора
L20	Напряжение постоянного тока на выходе инвертора или синусоида инвертора деформированы
L23	Перегрузка на выходе
L26	Короткое замыкание на выходе
L29	Неисправен выходной предохранитель или заблокировано выходное реле (не замыкается)
L34	Повышенная температура радиатора 1
L35	Повышенная температура радиатора 2
L36	Повышенная температура радиатора 3
L37	Повышенная температура зарядного устройства
L38	Неисправен датчик температуры радиатора 1
L39	Неисправен датчик температуры радиатора 2
L40	Неисправен датчик температуры радиатора 3
L41	Неисправен датчик температуры зарядного устройства
L42	Неисправен предохранитель батареи BOOST 1
L43	Неисправен предохранитель батареи BOOST 2
L44	Неисправен предохранитель батареи BOOST 3

ТЕХНИЧЕСКИЕ ДАННЫЕ

Модели ИБП	10 кВА	12 кВА	15 кВА	20 кВА
Входной каскад				
Номинальное напряжение	380-400-415 В~ Три фазы с нейтралью (4 провода) / 220-230-240 В~ одна фаза			
Номинальная частота	50-60 Гц			
Допустимый диапазон входного напряжения, при котором не происходит переключения на батареи (по отношению к 400 В~)	±20% при 100%нагр. -40% +20% при 50% нагр.			
Допустимый диапазон входной частоты, при которой не происходит переключения на батареи (по отношению к 50/60 Гц)	±20% 40-72 Гц			
Технология	IGBT с высокой частотой, при независимом цифровом PFC-контроле average current mode по каждой входной фазе			
Гармонические искажения входного тока	THDi ≤ 3 % ⁽⁷⁾			
Входной коэффициент мощности	≥0.99			
Режим Power Walk-In	Программируется от 5 до 30 с при шаге в 1 с.			
Выходной каскад				
Номинальное напряжение ⁽¹⁾	220/230/240 В~ одна фаза			
Номинальная частота ⁽²⁾	50/60 Гц			
Номинальная кажущаяся мощность на выходе	10 кВА	12 кВА	15 кВА	20 кВА
Номинальная активная мощность на выходе	8 кВт	9.6 кВт	12 кВт	16 кВт
Коэффициент мощности на выходе	0,8			
Ток короткого замыкания	1,5x In в течение t>500 мс			
Точность выходного напряжения (по отношению к выходному напряжению 400 В~)	± 1%			
Стабильность в статике ⁽³⁾	± 0.5%			
Стабильность в динамике	± 3% при резистивной нагрузке ⁽⁴⁾			
Гармоническое искажение выходного напряжения при линейной и нормализованной искажающей нагрузке	≤1% при линейной нагрузке ≤3% при искажающей нагрузке			
Допустимый при номинальной нагрузке крест-фактор	3:1			
Точность частоты в режиме free running	0,01%			
Перегрузка инвертора при PFout = 0,8 (резистивная нагрузка)	110% 10 мин 133% 1 мин 150% 5 с >150% 0,5 с			
Перегрузка байпаса	110% бесконечно 133% 60 мин 150% 10 мин >150% 2 с			
Технология	IGBT с мультипроцессорным цифровым контролем частоты (DSP+μP), напряжением/током, основанных на технике signal processing с прямой связью			
Каскад зарядного устройства				
Номинальное напряжение	±240 В=			
Максимальный зарядный ток ⁽⁵⁾	6А			
Алгоритм зарядного устройства	Двухуровневый, с компенсацией температуры			
Технология	Аналоговая, Switching current mode, с контролем μP (регулировка PWM напряжения и тока зарядки)			
Диапазон входного напряжения для зарядки при максимальном токе	345-480 В~			

Модели ИБП	10 кВА	12 кВА	15 кВА	20 кВА
------------	--------	--------	--------	--------

Размер и вес

Ширина x Глубина x Высота	<i>MCM 10/20</i>	320 x 840 x 930 мм			
	<i>MSM 10/20</i>	440 x 850 x 1320 мм			
Вес без батарей	<i>MCM 10/20</i>	80 кг	82 кг	90 кг	95 кг
	<i>MSM 10/20</i>	105 кг	110 кг	115 кг	120 кг
Вес с батареями	<i>MCM 10/20</i>	180 кг	182 кг	190 кг	195 кг
	<i>MSM 10/20</i>	305 кг	310 кг	315 кг	320 кг

Режимы и КПД

Режимы работы	True on line double conversion ECO mode Smart Active mode Stand-by Off (Резервный ИБП) Преобразователь частоты			
КПД AC/AC в режиме on line	≥93.5%		≥94%	
КПД AC/AC в режиме Eco	≥98%			
КПД DC/AC при автономной работе	≥92.5%		≥93.5%	

Прочее

Уровень шума	≤48 дБ(А)	≤52 дБ(А)
Цвет	RAL 7016	
Температура в помещении ⁽⁶⁾	0 – 40 °C	

(1) Для поддержания выходного напряжения в указанных пределах точности, после длительного периода эксплуатации может потребоваться повторная регулировка

(2) Если частота сети находится в пределах $\pm 5\%$ от выбранного значения, ИБП синхронизирован с сетью. Если частота находится за пределами диапазона или при работе от батареи, то частота соответствует выбранной $\pm 0.1\%$

(3) Сеть/Батарея при нагр. 0% -100%

(4) @ Сеть / батарея / сеть при резистивной нагрузке 0% / 100% / 0%

(5) Ток зарядки регулируется автоматически в зависимости от емкости установленной батареи

(6) 20 – 25 °C для большего срока службы батареи

(7) При 100% нагрузке & THDv ≤ 1%

Батаре́йный модуль (MSM 10/20)	BB480X-M5	BB480X-M7	BB480X-M3	BB480X-M6
-----------------------------------	-----------	-----------	-----------	-----------

Батарея

Номинальное напряжение на каждую ветвь	240 В=			
Кол-во батарей / В / Ач	80 / 12 / 9	120 / 12 / 7	80 / 12 / 12	120 / 12 / 9

Разное

Температура в помещении ⁽¹⁾	0 – 40 °С			
Влажность	<95% без конденсата			
Защита	Повышенный ток – Короткое замыкание			
Ш x Г x В	400 x 815 x 1320 мм			
Вес	300 кг	390 кг	395 кг	400 кг

⁽¹⁾ 20 – 25 °С для большего срока службы батарей



RPS SPA

Viale Europa, 7

37045 LEGNAGO (VR)

Tel. +39 0442 635811 - Fax +39 0442 629098

www.riello-ups.com - riello@riello-ups.com